



MINISTÈRE
DE L'ÉDUCATION
NATIONALE

EFE GCE 1

SESSION 2019

**CAPLP
CONCOURS EXTERNE**

Section : GÉNIE CIVIL

Option : ÉQUIPEMENTS TECHNIQUES - ÉNERGIE

ANALYSE D'UN PROBLÈME TECHNIQUE

Durée : 4 heures

Calculatrice électronique de poche - y compris calculatrice programmable, alphanumérique ou à écran graphique – à fonctionnement autonome, non imprimante, autorisée conformément à la circulaire n° 99-186 du 16 novembre 1999.

L'usage de tout ouvrage de référence, de tout dictionnaire et de tout autre matériel électronique est rigoureusement interdit.

Si vous repérez ce qui vous semble être une erreur d'énoncé, vous devez le signaler très lisiblement sur votre copie, en proposer la correction et poursuivre l'épreuve en conséquence. De même, si cela vous conduit à formuler une ou plusieurs hypothèses, vous devez la (ou les) mentionner explicitement.

NB : Conformément au principe d'anonymat, votre copie ne doit comporter aucun signe distinctif, tel que nom, signature, origine, etc. Si le travail qui vous est demandé consiste notamment en la rédaction d'un projet ou d'une note, vous devrez impérativement vous abstenir de la signer ou de l'identifier.

Tournez la page S.V.P.

A

INFORMATION AUX CANDIDATS

Vous trouverez ci-après les codes nécessaires vous permettant de compléter les rubriques figurant en en-tête de votre copie.

Ces codes doivent être reportés sur chacune des copies que vous remettrez.

► **Concours externe du CAPLP de l'enseignement public :**

Concours	Section/option	Epreuve	Matière
EFE	3100J	101	7397

Consignes générales

Il est rappelé que la présentation de la copie est un indicateur évalué par le jury.

Pour l'ensemble de l'étude, l'évaluation prendra en compte :

- La pertinence des méthodes et des éventuelles hypothèses,
- La précision et l'analyse des résultats,
- La qualité de la rédaction et le soin des tracés.
- Toute application numérique devra comporter la formule littérale, le détail des calculs, et le résultat avec ses unités.

Le sujet est composé de 5 parties complètement indépendantes.

Le candidat devra traiter :

- **Obligatoirement les parties 1 et 2.**
- **Et 2 parties de son choix parmi les parties 3, 4 et 5.**

Chaque partie devra être traitée sur une copie différente et les documents réponses seront remis dans les feuilles de copies correspondantes.

Le sujet se décompose en 4 dossiers :

- Présentation de l'étude : pages 2 et 3
- Le travail demandé : pages 4 à 9
- Les documents techniques (DT) : pages 10 à 19
- Les documents réponses (DR) : pages 20 à 31

DOCUMENTS:

- Cette épreuve comporte :
 - Un document divisé en 5 parties indépendantes. Quasiment toutes les questions sont indépendantes les unes des autres ce qui permettra à chacun des candidats de pouvoir exploiter au mieux ce sujet.
 - Chacun des documents réponses (DR) devra être rendu, même s'il n'a pas été traité.

- **Remarque :** toutes les pages de tous les documents rendus devront être numérotées.

Présentation de l'étude

L'étude porte sur une partie des installations énergétiques du lycée Hôtelier Georges Frêche, situé dans le quartier d'Odysseum à Montpellier.

L'établissement prépare aux métiers de la gastronomie, de la boulangerie, de la pâtisserie, de l'hôtellerie et du tourisme en proposant des formations du CAP au BTS.



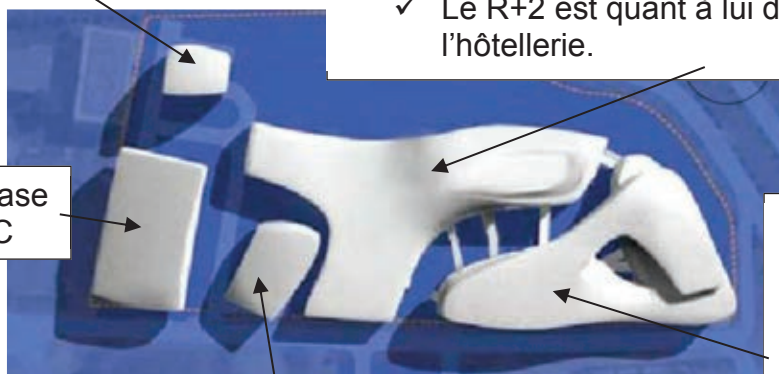
L'établissement comporte 5 bâtiments.

Un bâtiment « Y » constitué :

- ✓ D'un sous-sol : comprenant les vestiaires.
- ✓ En RdC et R+1 d'espace dédié aux enseignements liés à la restauration : les cuisines pédagogiques, les restaurants d'application, les réserves, les chambres froides, etc....
- ✓ Le R+2 est quant à lui dédié aux enseignements liés à l'hôtellerie.

L'internat en R+5

Un gymnase en RdC



Les logements de fonction en R+5

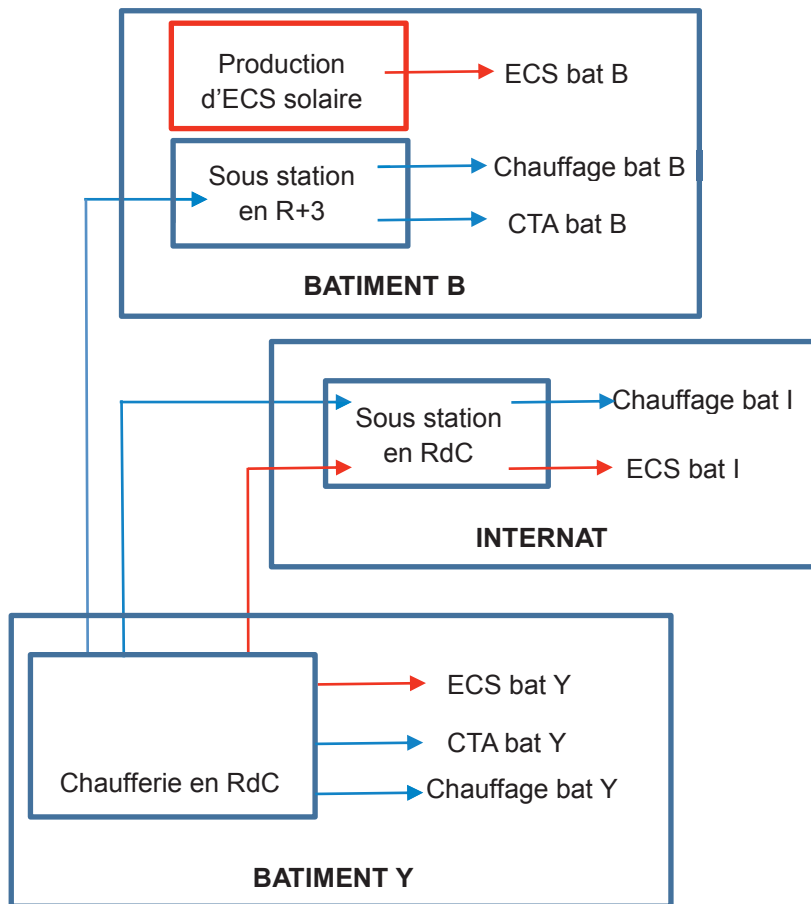
Un bâtiment B en R+4 dans lequel on trouve :

- ✓ En RdC : des locaux administratifs et la restauration scolaire du lycée.
- ✓ En R+1 locaux administratifs et espace dédié aux enseignants.
- ✓ En R+2 et R+3: des salles de cours.

Nous nous intéresserons par la suite, plus particulièrement aux installations énergétiques des bâtiments Y, B et de l'internat. Les installations énergétiques des autres bâtiments ne seront pas étudiées.

On s'intéressera également aux chambres froides de la zone restauration.

Synoptique des installations énergétiques des bâtiments Y, B et internat



La production calorifique des bâtiments Y, B et de l'Internat, est centralisée dans une chaufferie du bâtiment Y située niveau RdC.

L'énergie calorifique est ensuite véhiculée vers :

- La sous-station du bâtiment B (niveau R+3)
avec une puissance de 380 kW et un régime d'eau : 80/60°C
- La sous-station de l'internat (RdC, atelier)
avec une puissance de 60,3 kW et un régime d'eau : 80/60°C
- La sous-station du bâtiment Y (intégrée à la chaufferie)
avec une puissance de 814 kW et un régime d'eau : 80/60°C

La ventilation des bâtiments Y et B est de type mécanique double flux, celle de l'internat est mécanique simple flux.

La production d'ECS : (non traitée dans le sujet)

L'eau chaude sanitaire nécessaire aux points de puisage du bâtiment Y et de l'internat (évier, lavabo, douche, équipements de cuisine ...) est produite par un préparateur ECS situé en chaufferie du bâtiment Y.

L'eau chaude sanitaire du bâtiment B est assurée par une production solaire située en toiture du bâtiment B avec appoint par préparateur ECS avec bruleur gaz.

PARTIE 1 OBLIGATOIRE :

ANALYSE DE L'INSTALLATION DE PRODUCTION DE CHALEUR

Cette partie porte sur la production de chaleur située dans le bâtiment Y.

Données :

- Schéma de principe de la chaufferie (DT1 page 10 et DT1 Suite page 11).
- Schéma de principe sous station (DT2 page 12).
- Documentation technique de la chaudière (DT3 page 13 et DT4 page 14).
- Documentation du circulateur (DT5 page 15).
- On considérera le circuit le plus défavorisé avec une perte de charge de 15,9 mCE (batY).

Travail demandé :

Question 1 : Étude du schéma de principe

- a) Indiquer dans le tableau du DR1 page 20, le nom et la fonction des éléments repérés 1 à 6 du schéma de chaufferie (DT1 page 10 et DT1 suite page 11).
- b) Relever les informations techniques des deux générateurs de chaleur avec brûleur :
Puissance, combustible, type de chaudière, marque et référence...
- c) Expliquer la fonction des deux chaudières en justifiant le choix du branchement de ces générateurs CH1 et CH2.
- d) Indiquer comment fonctionne la V3V repérée 6 sur le schéma de principe (DT1 page 10).
- e) Donner dans le document (DR2 page 21), la procédure de l'intervention sur le réseau primaire lorsque la chaudière CH1 se met en défaut.

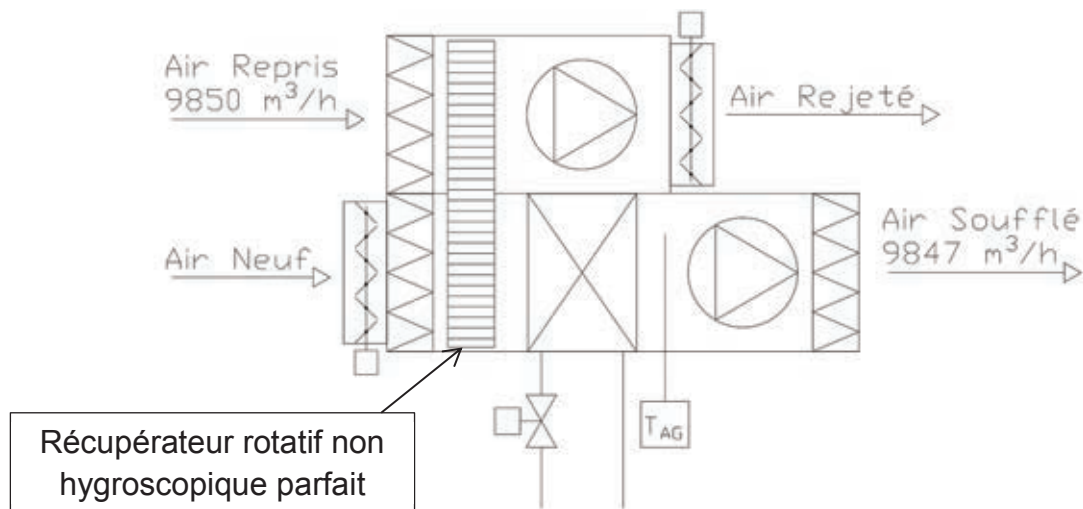
Question 2 : Étude hydraulique

- a) Justifier la sélection du circulateur (1) du réseau primaire avec le document DT5 page 15 en donnant les raisons technologiques de ce type de circulateur par rapport à l'installation.
- b) Expliquer le principe de fonctionnement de l'élément repéré (7) sur le document (DT1 suite page 11) et vérifier son dimensionnement.
- c) Expliquer le principe d'équilibrage des trois sous-stations entre elles grâce aux documents (DT1 page 10 et DT1 suite page 11) et (DT2 page 12).

PARTIE 2 OBLIGATOIRE :

VENTILATION - TRAITEMENT D'AIR

On souhaite à présent vérifier le bon fonctionnement de la CTA d'une salle de restauration. Dans cette CTA, l'air neuf hygiénique est filtré et chauffé en hiver à température neutre (19°C) par l'intermédiaire d'un **récupérateur rotatif non hygroscopique** (pas d'échange de chaleur latente) et d'une batterie chaude. Le débit d'air neuf est régulé en fonction de la qualité de l'air.



Données de base :

Caractéristiques de l'air neuf (AN) en hiver :

- Température extérieure de base = -5°C
- Humidité relative = 90%

Caractéristiques de l'air repris (AR) en hiver :

- Température = 19°C
- Humidité relative = 50%

Régime de température de l'eau dans la batterie chaude : $80/60^{\circ}\text{C}$

Efficacité du récupérateur rotatif : 80%

Travail demandé :

Question 1 : Intérêt du récupérateur rotatif

- Justifier la mise en œuvre d'un récupérateur rotatif dans cette centrale de traitement d'air.
- Expliquer son principe de fonctionnement. Vous détaillerez le fonctionnement en été et en hiver.

Question 2 : Détermination des débits d'air

- a) Placer les points caractéristiques de l'air neuf et de l'air repris sur le diagramme psychrométrique, document (DR3 page 22) et compléter le tableau « caractéristiques de l'air », partie Q1.
- b) Sachant qu'en hiver, l'air neuf est uniquement chauffé lors de son passage dans les éléments de la CTA (roue et batterie chaude), en déduire l'humidité spécifique du point de soufflage.
- c) Placer le point caractéristique de l'air soufflé sur le diagramme psychrométrique du document (DR3 page 22) et compléter le tableau « caractéristiques de l'air », partie Q1.
- d) On désire vérifier le débit d'air soufflé pour cela, on mesure à l'aide d'un tube de pitot une pression dynamique moyenne dans la gaine de soufflage de 7,4 Pa. En déduire la vitesse de l'air dans la gaine de soufflage.
- e) Sachant que la gaine a un diamètre de 1000 mm, vérifier le débit volumique de l'air soufflé.
- f) Déterminer le débit massique d'air soufflé et d'air repris.

Question 3 : Vérification de la température en sortie de roue

- a) Vérifier qu'à la sortie du récupérateur, l'air neuf préchauffé (ANp) a une température de 14,2°C.
- b) Placer le point caractéristique de l'air neuf préchauffé (ANp) dans le diagramme psychrométrique (DR3 page 22). Tracer l'évolution de l'air dans les différents éléments de la CTA sur le diagramme de l'air humide (DR3 page 22) et compléter le tableau « caractéristiques de l'air », partie Q2.

Question 4 : Détermination des caractéristiques de la batterie chaude

- a) Déterminer la puissance de la batterie chaude et du récupérateur rotatif.
- b) En déduire dans les conditions de base, le gain d'énergie en % réalisé par rapport à une solution sans échangeur.
- c) Quel débit d'eau en m³/h doit-on avoir en circulation dans la batterie chaude pour obtenir les conditions de soufflage désirées.

Question 5 : Régulation de la CTA

- a) Représenter sur le document (DR4 page 23) :
 - la régulation de la température de soufflage en rouge.
 - la régulation de la vitesse de variation des ventilateurs en vert.

PARTIE 3 : INTERVENTION SUR BRULEUR GAZ

Lors d'une intervention mensuelle, le technicien va réaliser la maintenance annuelle des chaudières gaz. On s'intéresse plus particulièrement à la maintenance du brûleur de la chaudière CH2.

Données :

Documents constructeur chaudière (DT3 page 13 et DT4 page 14)

Gamme de maintenance brûleur gaz (DT 6 page 16)

Valeurs mesurées lors de l'analyse de combustion faite sur la chaudière CH2 :

- ✓ $T_{\text{fumée}} = 165^{\circ}\text{C}$
- ✓ $T_{\text{amb}} = 21^{\circ}\text{C}$
- ✓ $\text{CO}_2 = 10,5\%$
- ✓ $\text{O}_2 = 2,5\%$
- ✓ Pression atmosphérique réelle = 1118 mbar
- ✓ Top Gaz = $0,517 \text{ m}^3$ en 36 secondes
- ✓ $\text{PCI} = 10,2 \text{ kWh}/(\text{N})\text{m}^3$
- ✓ $R_{\text{comb}} = 100 - f \cdot \frac{(T_{\text{fumée}} - T_{\text{amb}})}{\% \text{CO}_2}$

f : facteur dépendant principalement du type de combustible : pour du gaz : $f = 0,47$

- ✓ Facteur de correction : $F = \frac{P_{\text{atm}} + P_{\text{gaz}}}{P_{\text{atm}}} \cdot \frac{273}{273 + T_{\text{amb}}}$

Travail demandé :

Question 1 : Etude de la gamme de maintenance

- a) D'après le document (DT6 page 16), indiquer les interventions de maintenance à réaliser par le technicien pour ce type de brûleur lors de cette visite.
- b) Donner l'intérêt du contrôle de la sonde d'ionisation et expliquer comment réaliser ce contrôle.

Question 2 : Etude de la combustion

Lors de l'intervention de maintenance, le technicien réalise une analyse de combustion.

- a) Indiquer sur le diagramme du document (DR5 page 24) le point de combustion réelle.
- b) Compléter les données manquantes du tableau du document (DR5 page 24) et identifier le type de combustion auquel on a à faire. Justifier votre réponse.
- c) Calculer le rendement de combustion.
- d) Calculer la puissance du brûleur à partir du top gaz dans les conditions réelles de fonctionnement.
- e) Vérifier et justifier l'adéquation des puissances entre le brûleur et la chaudière (DR6 page 25) sachant que le brûleur devra fonctionner dans une plage de 60 à 75% de sa puissance maximale.
- f) Pour terminer son intervention de maintenance, le technicien doit remplir un document dans la chaufferie, donner le nom de ce document.

PARTIE 4 : CHAMBRE FROIDE

La chambre froide des produits finis du traiteur situé au R+1 du bâtiment Y a dû être modifiée. Après avoir fait les travaux nécessaires, fluidique et électrique, et remis en charge l'installation, on désire vérifier son bon fonctionnement. Pour cela un certain nombre de mesures est réalisé et synthétisé dans le document DT7 page 17.

Question 1 : Fluide frigorigène et tracé de cycle

- La chambre froide fonctionne au R404a, un fluide de la famille des HFC, mélange zéotrope, de classe A1, possédant un GWP de 3922 et un ODP de 0. Commenter l'ensemble des caractéristiques physiques de ce fluide indiquées ci-dessus.
- Tracer le cycle du fluide frigorigène dans la machine frigorifique (DR7 page 26).
- Compléter le tableau des points caractéristiques (DR7 page 26).

Question 2 : Vérification du fonctionnement

- Les températures de condensation et d'évaporation vous paraissent-elles correctes ? Justifier.
- Déterminer la surchauffe et le sous refroidissement. Ces valeurs vous paraissent-elles correctes ? Justifier.
- Déterminer la puissance absorbée par le groupe de condensation (ou unité extérieure UE).
- Quelle est la puissance absorbée annoncée par le constructeur dans la documentation technique du groupe de condensation (DT8 page 18) et sous quelle condition de fonctionnement ?
- Conclure quant au bon fonctionnement du groupe de condensation.
- Déterminer la puissance absorbée par l'unité intérieure (UI) et en déduire la puissance totale absorbée par le groupe froid.

Question 3 : Détermination de l'EER

- D'après la documentation technique de l'évaporateur (DR8 page 27), dans ces conditions de fonctionnement quelle est la puissance fournie par l'évaporateur ? Vous expliquerez votre démarche et ferez clairement apparaitre votre tracé.
- En déduire l'EER du groupe froid.

PARTIE 5 : CABLAGE – RÉGULATION - GTC

Les travaux réalisés sur la chambre froide, située au R+1 du bâtiment Y ont été accompagnés d'une modification du régulateur et donc du câblage de la commande électrique de la CF.

Lors de la préparation des travaux, vous avez dû vérifier que le moteur du compresseur était en état, revoir la régulation dans son intégralité. On vous a également demandé de prévoir le raccordement de cette chambre froide à une GTC.

Question 1 : Étude de la régulation

- a) D'après l'analyse fonctionnelle de la régulation précisée dans le document (DT7 page 17), quel est le nom donné à ce mode de régulation de chambre froide ?
- b) Proposer un paramétrage (consigne et différentiel) de la fonction « thermostat » du régulateur pour la régulation de la chambre froide sachant que la consigne correspond au déclenchement.

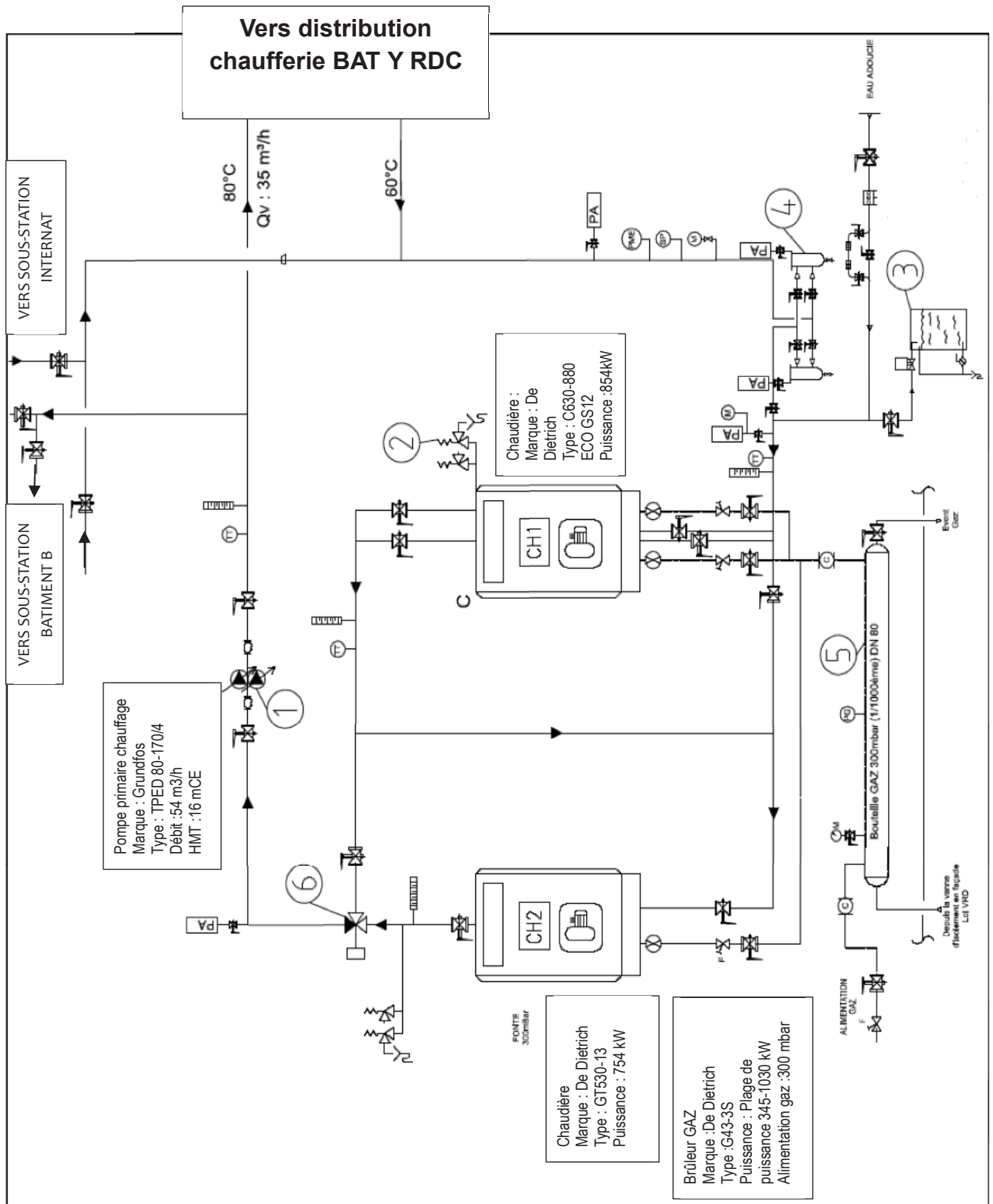
Question 2 : Câblage

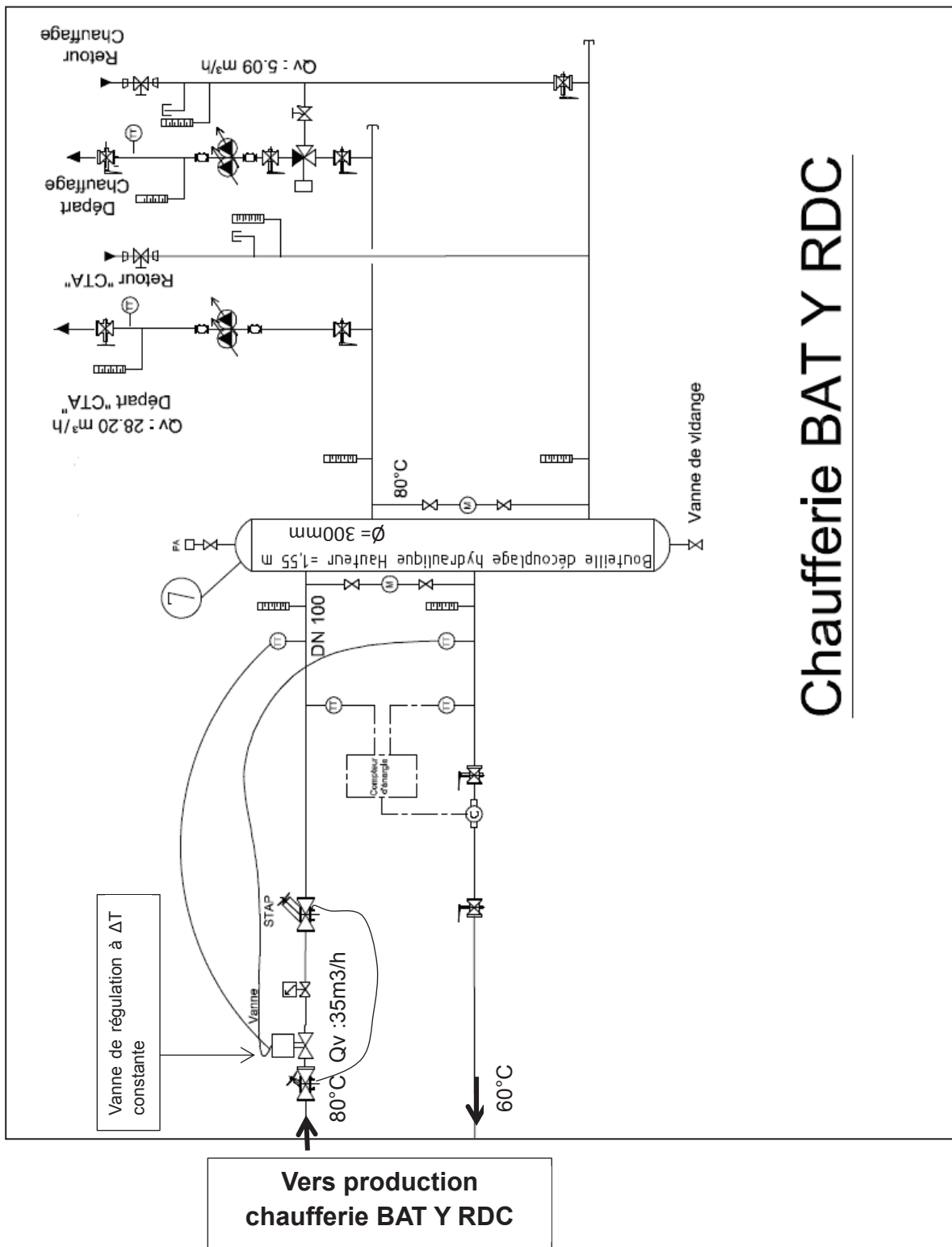
- a) Dans le document (DR10 page 29), compléter le tableau (Q2a) en indiquant le nom et la fonction des éléments repérés DD, DGC, KMGC sur le schéma électrique de la chambre froide (DR9 page 28).
- b) Dans le document (DR10 page 29), indiquer dans le tableau (Q2b) pourquoi il est nécessaire de faire un bouclage sur l'élément repéré DV sur le schéma électrique de la chambre froide (DR9 page 28).
- c) En vous aidant des documents techniques (DT9 page 19), compléter le (DR10 Q2c page 29) en indiquant « en français » les grandeurs mesurées par les sondes S1 à S5.
- d) En vous aidant des documents techniques (DT7 page 17 et DT9 page 19), compléter la partie commande du schéma électrique de la chambre froide (DR9 page 28).
- e) Avant de réaliser le câblage, vérifier le bon fonctionnement électrique du compresseur. Préciser quelles sont les différentes vérifications à réaliser, et expliquer la méthodologie.

Question 3 : Vérification de la GTC

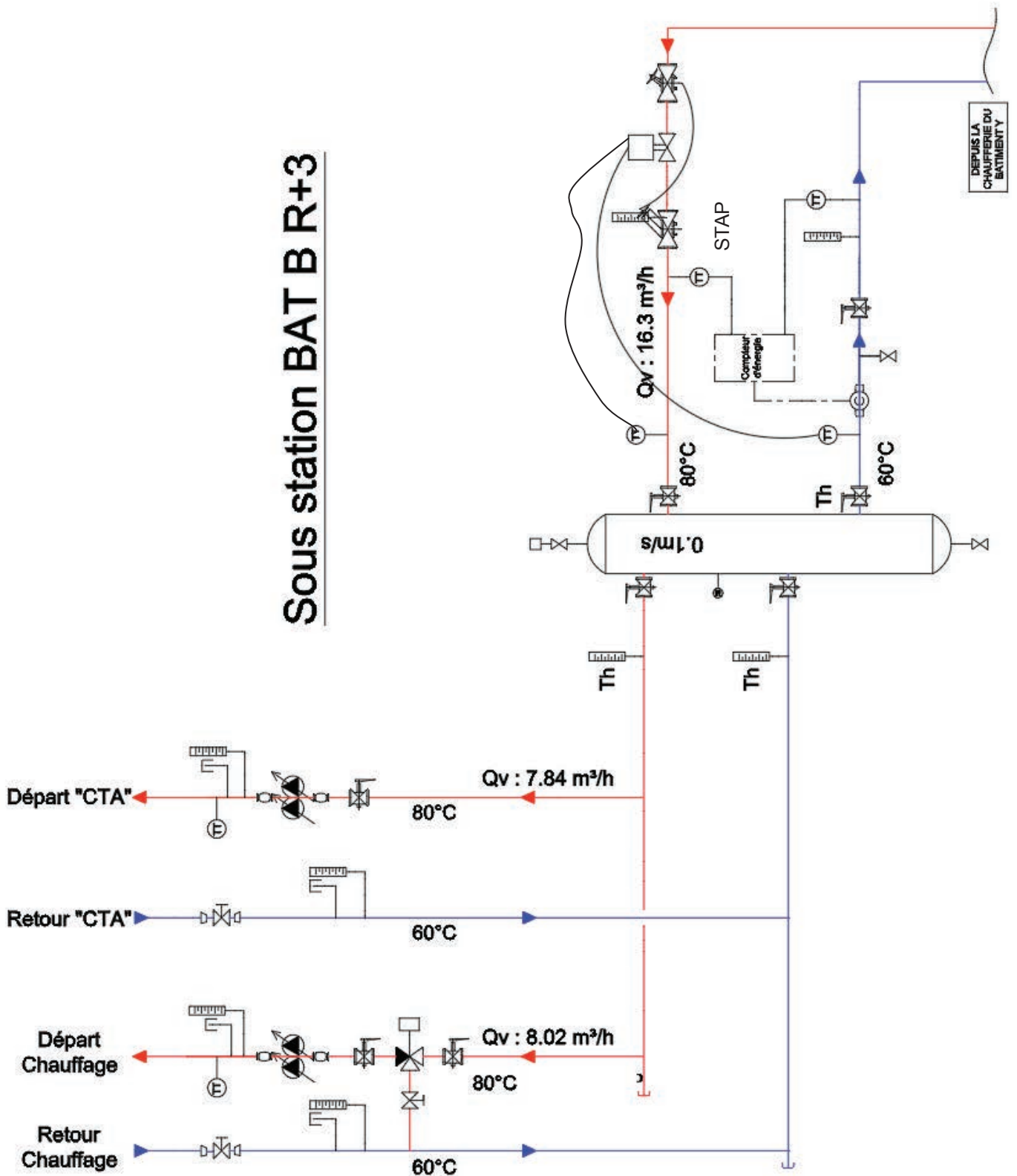
- a) Compléter la liste de point de la GTC du document (DR11 page 30).
- b) On désire vérifier le fonctionnement de la sonde de pression BP référence P499VCP401. Compléter le code de commande sur le document (DR12 page 31) et en déduire la plage de fonctionnement et le signal de sortie de la sonde.
- c) On mesure au manomètre une pression de 5 bar. Quelle doit être la valeur du signal de sortie ?

DT 1 SCHÉMA DE PRINCIPE CHAUFFERIE BAT Y





Sous station BAT B R+3



C 330/630-... ECO

CHAUDIÈRES GAZ AU SOL, À CONDENSATION

■ C 330-280 à 650 ECO : de 56 à 651 kW, gamme de chaudières à condensation, simple corps pour chauffage central à eau chaude et production d'ecs par préparateur indépendant

■ C 630-560 à 1300 ECO : de 74 à 1303 kW, gamme de chaudières à condensation, double corps pour chauffage central à eau chaude et production d'ecs par préparateur indépendant



C 330-... ECO

C 630-... ECO



Chauffage et ecs par préparateur indépendant



Condensation



Tous gaz naturels



N° d'identification CE :
0063CL3613

Toutes ces chaudières peuvent être équipées d'origine des tableaux de commande DIEMATIC iSystem ou IniControl.

Le tableau DIEMATIC iSystem permet, en association avec des options : le pilotage d'installations complexes, l'intégration dans des systèmes existants, la commande et la régulation d'un circuit eau chaude sanitaire ainsi que d'un circuit avec vanne mélangeuse. Dans le cadre d'installations plus importantes, il est possible de raccorder de 2 à 10 chaudières C 330-... ECO ou 5 chaudières C 630-... ECO en cascade, le tableau DIEMATIC iSystem équipant la chaudière maîtresse et le tableau IniControl équipant les chaudières suiveuses.

Différentes configurations de raccordement air/fumées sont possibles. Nous proposons deux types de solutions : par ventouse verticale ou sur une cheminée.

CONDITIONS D'UTILISATION

Température maxi. de service : 90 °C
Thermostat de sécurité : 110 °C
Pression maxi. de service : 7 bar
Pression mini. de service : 0,8 bar
Alimentation : 230 V/50 Hz

HOMOLOGATION

C 330-... ECO : B₂₃ - B_{23P} - C₃₃ - C₅₃ - C₆₃ - C₈₃
C 630-... ECO : B₂₃ - B_{23P} - C₃₃ - C₅₃ - C₆₃ - C₈₃

CATÉGORIE GAZ

I_{2ES}
Classe NOx : 5

PROJECT

De Dietrich

GAMME GT 530 DE 348 À 1450 KW : PRÉSENTATION ET CARACTÉRISTIQUES



LES POINTS FORTS

Les GT 530 sont des chaudières fonte de puissance utile de 348 à 1450 kW avec un rendement de combustion élevé, à foyer pressurisé à équiper d'un brûleur fioul ou gaz :

- Corps de chauffe en fonte eutectique de très grande résistance à la corrosion pour fonctionnement en basse température modulée jusqu'à 40 °C,
- Élément avant à parois mouillées augmentant la surface d'échange du foyer et diminuant les émissions de NOx
- Circuit des produits de combustion à 4 parcours en série parallèle pour une perte de charge du circuit fumée inférieure à celle des chaudières pressurisées habituelles,
- Porte brûleur sur charnière réversible, trappes d'entretien en façade avec système d'ouverture rapide,

- Isolation renforcée de 100 mm à 120 mm en partie supérieure,
- Chemin de marche en partie centrale supérieure de la chaudière,
- Contrôleur de débit pré-réglé livré,
- Chemins de câbles internes à la chaudière,
- Proposées avec différents tableaux de commande permettant tous la commande brûleurs 2 allures voire modulants : voir pages 8 à 12,
- Adaptées aux chaufferies neuves ou existantes : corps de chauffe livré en éléments séparés permettant leur installation dans les chaufferies les plus difficiles d'accès ; corps de chauffe livrable également assemblé sur demande.

LES CARACTÉRISTIQUES TECHNIQUES ET PERFORMANCES SELON RT 2012

Type générateur : chauffage seul

Type chaudière : basse température

Energie utilisée : fioul/gaz

Brûleur : sans

Réf. "Certificat CE" : CE 1312AQ0954

Evacuation combustion : cheminée

Température moyenne de fonctionnement :

- T_{fonct_max} : 90 °C

- T_{fonct_min} : 30 °C

Modèle	GT 530-	7	8	9	10	11	12	13	14	15	16	17	18	19	20	21	22	23	24	25	
Puissance utile :	- nominale déterminée à Q _{nom} (P _{n_gen})	kW	406	464	522	580	638	696	754	812	870	928	986	1044	1102	1160	1218	1276	1334	1400	1450
	- intermédiaire à 30 % Q _{nom} (P _{int})	kW	121,8	139,2	156,6	174,0	191,4	208,8	226,2	243,6	261,0	278,4	295,8	313,2	330,6	348,0	365,4	382,8	400,2	420,0	435,0
Rendement en % PCI à charge ...% P _{n_gen} et temp. moyenne ...°C	- 100 % P _n à 70 °C (RP _n)	kW	90,9	91,3	91,4	91,7	90,8	90,5	90,7	91,2	90,0	90,6	90,2	91,0	90,6	91,5	91,2	90,9	91,1	90,7	90,9
	- 40 % P _n à 40 °C (RP _{int})	%	94,1	94,8	95,1	94,6	94,1	93,8	94,0	94,1	94,3	95,1	94,3	94,2	94,6	94,3	94,7	94,5	94,2	94,7	95,1
Débit nominal d'eau à P _n , Δt = 20 K	m ³ /h	17,47	19,97	22,46	24,96	27,45	29,95	32,44	34,94	37,44	39,93	42,43	44,92	47,42	49,91	52,41	54,91	57,40	59,90	62,39	
Pertes à l'arrêt à Δt = 30 K (Q _{po30})	W	318	362	362	401	390	426	461	494	498	527	520	545	578	603	603	634	661	693	821	
Puissance électrique des auxiliaires à P _{n_gen} (Q _{aux}) (hors circulateur)	W	6	6	6	6	6	6	6	6	6	6	6	6	6	6	6	6	6	6	6	
Puissance électrique des auxiliaires en veille (Q _{veille})	W	6	6	6	6	6	6	6	6	6	6	6	6	6	6	6	6	6	6	6	
Plage de puissance utile	kW	348-406	406-464	464-522	522-580	580-638	638-696	696-754	754-812	812-870	870-928	928-986	986-1044	1044-1102	1102-1160	1160-1218	1218-1276	1276-1334	1334-1400	1400-1450	
Contenance en eau	litres	389	427	465	503	541	579	617	655	693	731	769	807	845	905	943	981	1019	1057	1095	
Perte de charge côté eau Δt : 15 K (I)	mbar	8	9,9	12,6	15,5	18,7	22,4	25,8	30,0	34,7	11,7	13,5	14,0	18,5	21,5	24,0	26,5	29,0	32,0	35,0	
Chambre de combustion	- largeur 683 mm L _g	mm	706	817	928	1039	1150	1261	1372	1483	1594	1705	1816	1927	2038	2149	2300	2411	2522	2633	2744
	- volume	m ³	0,28	0,32	0,36	0,40	0,45	0,49	0,53	0,57	0,61	0,65	0,70	0,74	0,78	0,84	0,88	0,92	0,96	1,00	1,05
Débit massique des fumées (I)	- fioul	kg/h	620	700	770	850	920	1000	1070	1150	1220	1300	1370	1450	1520	1600	1670	1750	1820	1900	1970
	- gaz naturel	kg/h	650	730	810	890	970	1040	1120	1200	1280	1360	1440	1520	1590	1670	1750	1830	1910	1990	2070
Pression au foyer (I)	mbar	1,7	1,75	1,8	1,9	2,0	2,1	2,2	2,3	2,4	2,5	2,6	2,7	2,85	3,0	3,1	3,2	3,3	3,4	3,5	
Poids à vide	kg	1852	2046	2237	2412	2601	2810	3000	3171	3364	3561	3756	3955	4124	4343	4538	4734	4930	5107	5297	

(I) À l'allure nominale, CO₂ : 13 % au fioul et 9,5% au gaz naturel, dépression à la buse = 0

Nota : Le Syndicat des industries thermiques, aéronautiques et frigorifiques (UNICLIMA) intègre dans sa base de données centralisée sur le site "www.rt2012-chauffage.com" les caractéristiques RT 2012 des chaudières. Nos données peuvent y être consultées et importées sous forme de fichier Excel. Elles y sont réactualisées régulièrement et ont de ce fait valeur de référence.

DT 5 DOCUMENTATION POMPE GRUNDFOS

Gamme

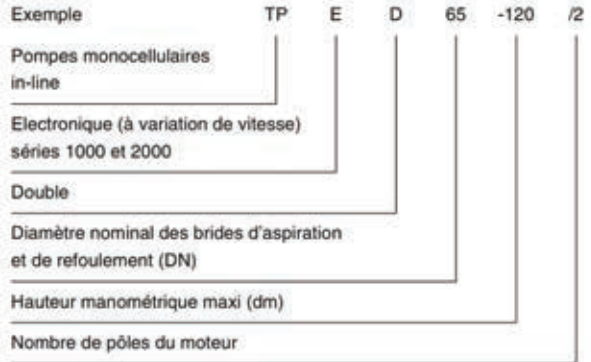
La gamme est divisée en trois grandes catégories :
 les TP série 100, 200, 300 et 400 (pompes standards non électroniques).
 Les pompes TPE série 2000 (pompes électroniques avec capteur de pression intégré).
 Les pompes TPE série 1000 (pompes électroniques).

TP série 100 avec raccord-union :
 G 1 1/2 (TP 25) ou G2 (TP 32).

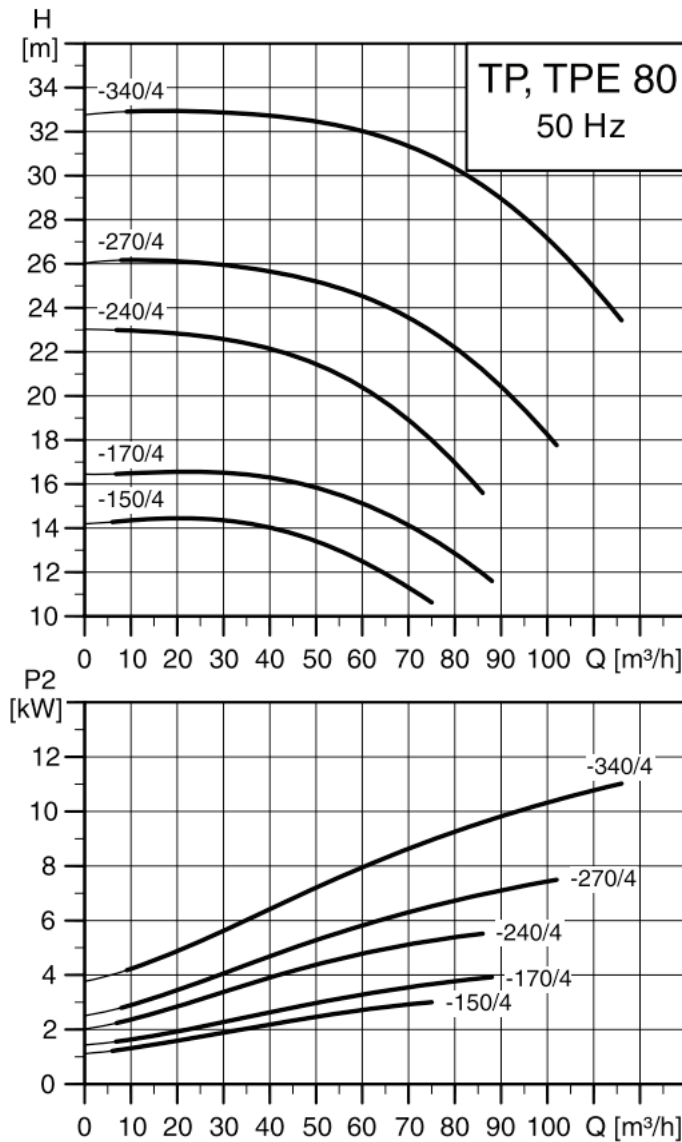
TP série 200 avec bride :
 DN 32 à DN 100 et puissances moteur de 0,25 à 30 kW.

TP série 300 avec bride :
 DN 32 à DN 150 et puissances moteur de 0,25 à 30 kW.

Désignation



Courbes de performances TP(E)(D) 80 - 4 pôles - DN 80



TM02 8752 0904

DT 6 GAMME DE MAINTENANCE BRULEUR GAZ

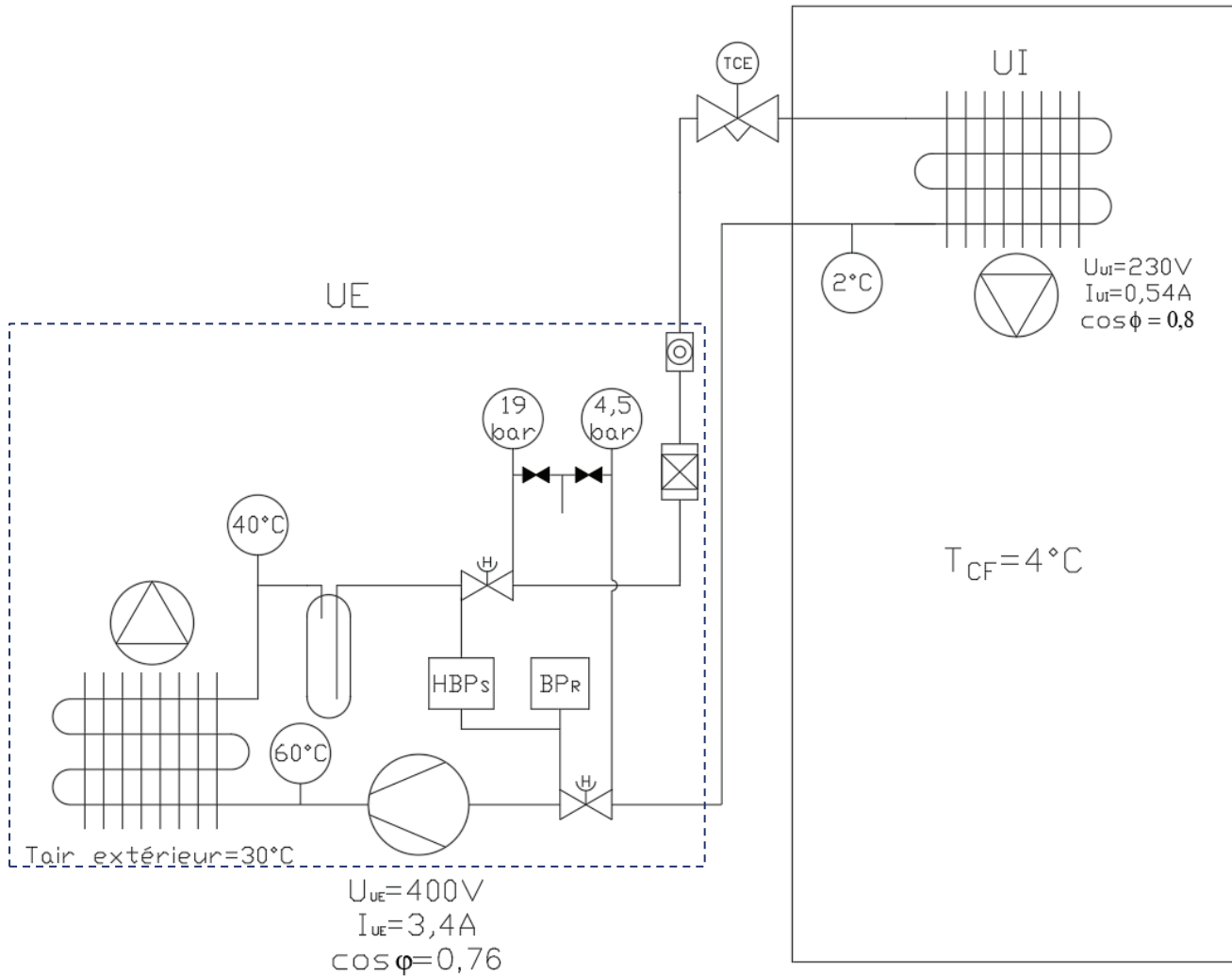
Réalisation des actes de maintenance		M	Tri	Se	An
Vérification état général		X			
Vérification fonction brûleur	Electrique		X		
	Injecteurs		X		
	Boitiers de sécurité			X	
Contrôle de sécurité		X			
Contrôle de régulation		X			
Contrôle température eau		X			
Contrôle des intensités absorbées					X
Contrôle de la sonde d'ionisation + nettoyage des sondes		X			
Mesure de rendement					X
Nettoyage turbine ventilateur					X

M : visite mensuelle

Tri : visite trimestrielle

Se : visite semestrielle

An : visite annuelle

Schéma de principe et relevés**Caractéristiques techniques :**

- Puissance frigorifique souhaitée 2730 W
- Température désirée dans la chambre froide $5 \pm 1^\circ C$
- Evaporateur installé : KUBA Market plus – SPA 041D de GEA,
- Groupe de condensation : WIN4519Z TZ de Tecumseh
- Régulateur EC2 312 de Emerson
- Analyse fonctionnelle succincte de la régulation de la chambre froide :
 - Lorsque la température de consigne de l'air dans la chambre froide est atteinte, le régulateur commande la fermeture du détendeur électronique.
 - Le pressostat BP de régulation commande l'alimentation électrique du compresseur.
 - Le pressostat de sécurité HBP, coupe le compresseur lorsque la pression BP devient trop faible ou la pression HP trop élevée.

DT 8 DOCUMENTATION TECHNIQUE DU GROUPE DE CONDENSATION

Wintsys®



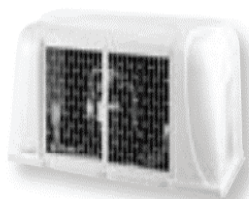
- WIN pour la gamme Wintsys®
- T pour option HTA + 46 °C
- Compresseur
- Réfrigérant
- Tension

Codes tensions

Ancienne lettre code	Nouvelle lettre code	Désignation
F	FZ	220-240V-50Hz
K	KZ	220V 3-50Hz 220V 3-60Hz
T	TZ	400V 3-50Hz 440V 3-60Hz
A	XA	100V 1-50Hz 115V 1-60Hz
G	GZ	208-220V 1-50Hz

Désignation des réfrigérants

- Y = R-134a
- Z = R-404A ou R-407B ou R-507



WINTSYS®

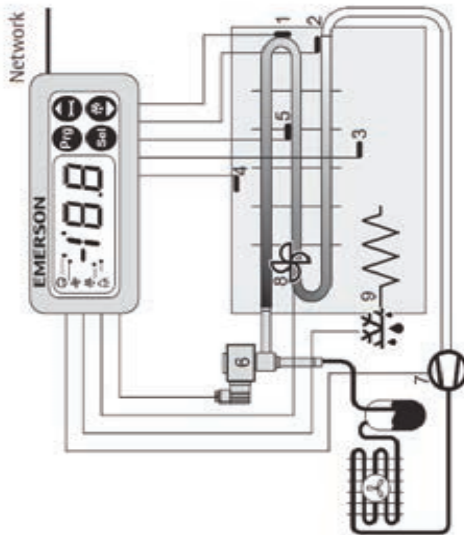


Modèles	Technologie	Code tension lmax (A)	Puissance en W. EN 13215 Température ambiante 32 °C Surchauffe 10K Sous refroidissement 3K Température d'évaporation :					EN 13215 à -10 °C d'évaporation et 32 °C ambiant Gaz aspiré 20 °C		Pression à 10 m	Pression à 1 m	Puissance acoustique	Débit d'air	Diamètre de raccordement		Autres tensions disponibles	Volume réservoir	Poids net/brut	Carénage
			-15 °C	-10 °C	-5 °C	0 °C	5 °C	Puissance frigorigène (W)	Puissance absorbée (W)					Acoustique dB(A)*	m³/h				
WIN4450Z	AE	FZ / 4,5	600	750	920	1120	1350	829	447	31	51	62	900	3/8	1/4	-	0,75	48 / 51	1
WIN4460Z	AE	FZ / 4,7	700	870	1070	1290	1540	969	525	30	50	61	900	3/8	1/4	-	0,75	59 / 62	1
WIN4470Z	AE	FZ / 6,4	810	1000	1210	1460	1730	1116	624	31	51	62	900	3/8	1/4	-	0,75	49 / 52	1
WIN9480Z		FZ / 6,9	850	1050	1270	1520	1790	1182	719	33	53	64	900	1/2	3/8	TZ	1,5	57 / 60	1
WIN9510Z		FZ / 8,2	1020	1250	1500	1780	2080	1419	881	33	53	64	900	5/8	3/8	TZ	1,5	56 / 59	1
WIN9513Z		FZ / 10,4	1180	1450	1740	2030	2350	1658	1035	34	54	65	900	5/8	3/8	TZ	1,5	56 / 59	1
WIN4517Z		FZ / 13,2	1570	1940	2350	2820	3320	2182	1243	40	60	71	1700	5/8	3/8	TZ	2,35	72 / 75	2
WIN4519Z		FZ / 15,7	1940	2370	2830	3320	3850	2684	1604	40	60	71	1700	5/8	3/8	TZ	2,35	74 / 77	2
WIN4524Z		TZ / 7,7	2030	2550	3110	3720	4400	2903	1845	43	63	74	1700	5/8	3/8	FZ	2,35	84 / 87	2
WIN4531Z		TZ / 8,8	2940	3720	4560	5450	6410	4133	2319	48	68	79	3000	7/8	1/2	FZ	3,9	94 / 97	3
WIN4540Z		TZ / 10	3600	4400	5270	6220	7260	5011	3091	51	71	82	3000	7/8	1/2	FZ	3,9	99 / 102	3

* Présentation des valeurs acoustiques en vitesse maximum de ventilation en champs libre selon le point de référence de la norme EN13215. Nous respectons la norme acoustique EN ISO 3743-1
Les performances frigorigènes sont données à titre indicatif et peuvent évoluer, sans avis préalable, avec les améliorations que Tecumseh Europe entend toujours apporter à ses produits.



Le régulateur type EC2-312 est prévu pour les applications frigorifiques avec pilotage d'une vanne de détente électronique à impulsions type EX2. Le EC2-312 contrôle la température ambiante de la cellule ainsi que les cycles de dégivrages et le(s) ventilateur(s).



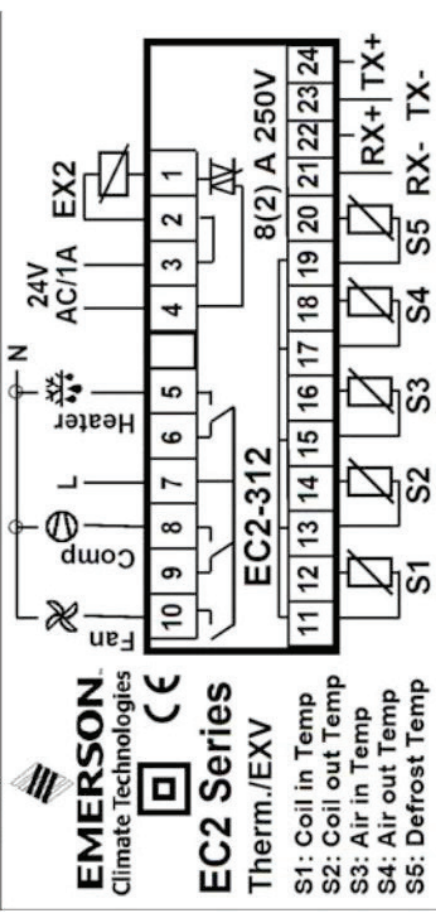
Deux sondes de température ECN-Pxx (1) et (2) mesurent respectivement la température saturée du fluide et des gaz surchauffés à la sortie de l'évaporateur, elles envoient les mesures dans une boucle de régulation, la surchauffe des gaz d'aspiration ainsi que le débit optimal du fluide dans l'évaporateur sont assurés par la modulation d'impulsion de la vanne EX2 (6). Deux sondes d'air ECN-Nxx (3) et (4) mesurent les températures d'entrée et sortie d'air de l'évaporateur et fournissent le signal thermostat. La sonde d'ailette ECN-Fxx (5) est utilisée pour la fin du dégivrage.

Le régulateur est équipé de 3 sorties relais pour la régulation du compresseur (7), des résistances de dégivrages (9) et du ventilateur d'évaporateur (8). Consulter le tableau des caractéristiques techniques (ci-contre) pour les caractéristiques des contacts d'entrée et de sorties.

Une vanne liquide n'est pas nécessaire du fait que la vanne EX2 ferme étanche en cas de coupure d'alimentation électrique.

Installation électrique

Se référer au schéma ci après pour le raccordement électrique. Ce schéma est imprimé sur le régulateur. Utiliser des câbles supportant 90 °C (Suivant norme CEI 107-70)



Les entrées analogiques du EC2 sont uniquement destinées aux sondes et à aucune autre utilisation. Le raccordement direct de ces entrées à une tension du réseau va causer un dommage définitif à l'appareil EC2.

Important: conserver les câbles du régulateur et des sondes éloignées des circuits principaux. La distance minimum recommandée est de 30 mm.

Attention : Pour l'alimentation 24 VAC, utiliser un transformateur de classe II. Ne pas relier l'alimentation 24 VAC à la masse. Il est recommandé d'utiliser un transformateur par régulateur (suivant EN 61558).

Pour l'alimentation d'autres régulateurs de diverses marques, utiliser aussi un transformateur séparé pour éviter les interférences ou problèmes de masse.

Nom de famille :
(Suivi, s'il y a lieu, du nom d'usage)

--	--	--	--	--	--	--	--	--	--	--	--	--	--	--	--	--	--	--	--	--	--	--



Prénom(s) :

--	--	--	--	--	--	--	--	--	--	--	--	--	--	--	--	--	--	--	--	--	--	--

Numéro
Inscription :

--	--	--	--	--	--	--	--	--	--	--	--	--	--	--

Né(e) le :

						/			/						
--	--	--	--	--	--	---	--	--	---	--	--	--	--	--	--

(Le numéro est celui qui figure sur la convocation ou la feuille d'émargement)

(Remplir cette partie à l'aide de la notice)

Concours / Examen : Section/S spécialité/Série :

Epreuve : Matière : Session :

CONSIGNES

- Remplir soigneusement, sur CHAQUE feuille officielle, la zone d'identification en MAJUSCULES.
- Ne pas signer la composition et ne pas y apporter de signe distinctif pouvant indiquer sa provenance.
- Numéroter chaque PAGE (cadre en bas à droite de la page) et placer les feuilles dans le bon sens et dans l'ordre.
- Rédiger avec un stylo à encre foncée (bleue ou noire) et ne pas utiliser de stylo plume à encre claire.
- N'effectuer aucun collage ou découpage de sujets ou de feuille officielle. Ne joindre aucun brouillon.

EFE GCE 1

DR1 - DR2

Tous les documents réponses sont à rendre, même non complétés.

NE RIEN ECRIRE DANS CE CADRE

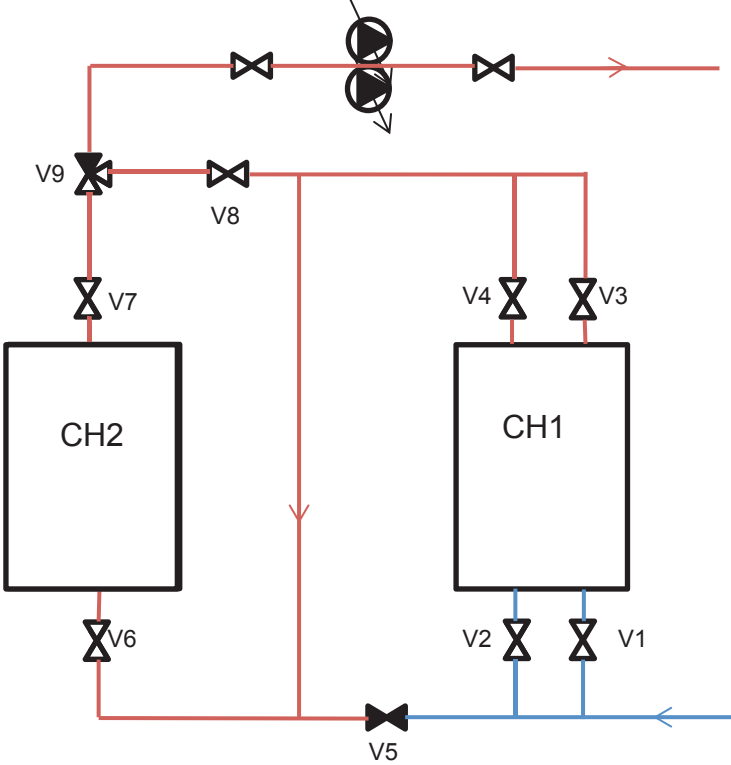
DR 1 NOMENCLATURE.

REPÈRE	NOM DE L'ÉLÉMENT	FONCTION DE L'ÉLÉMENT
1		
2		
3		
4		
5		
6		

DR 2 PROCEDURE D'INTERVENTION.

Remplir le tableau en indiquant les actions sur les différentes vannes pour réaliser la procédure d'intervention sur le réseau primaire lorsque la chaudière CH1 se met en défaut.

Schéma initial de fonctionnement :



Vannes	Action (Ouverture ou Fermeture)
V1	
V2	
V3	
V4	
V5	
V6	
V7	
V8	
V9	

Nom de famille :*(Suivi, s'il y a lieu, du nom d'usage)*

--	--	--	--	--	--	--	--	--	--	--	--	--	--	--	--	--	--	--	--	--	--	--	--	--	--	--	--

Prénom(s) :

--	--	--	--	--	--	--	--	--	--	--	--	--	--	--	--	--	--	--	--	--	--	--	--	--	--	--	--

**Numéro
Inscription :**

--	--	--	--	--	--	--	--	--	--	--	--	--	--	--	--

Né(e) le :

--	--	--	--	--	--	--	--	--	--	--	--	--	--	--	--

*(Le numéro est celui qui figure sur la convocation ou la feuille d'émargement)**(Remplir cette partie à l'aide de la notice)***Concours / Examen :** **Section/Spécialité/Série :****Epreuve :** **Matière :** **Session :****CONSIGNES**

- Remplir soigneusement, sur **CHAQUE** feuille officielle, la zone d'identification en **MAJUSCULES**.
- Ne pas signer la composition et ne pas y apporter de signe distinctif pouvant indiquer sa provenance.
- Numéroter chaque **PAGE** (cadre en bas à droite de la page) et placer les feuilles dans le bon sens et dans l'ordre.
- Rédiger avec un stylo à encre foncée (bleue ou noire) et ne pas utiliser de stylo plume à encre claire.
- N'effectuer aucun collage ou découpage de sujets ou de feuille officielle. Ne joindre aucun brouillon.

EFE GCE 1

DR3 - DR4

**Tous les documents réponses sont à rendre,
même non complétés.**

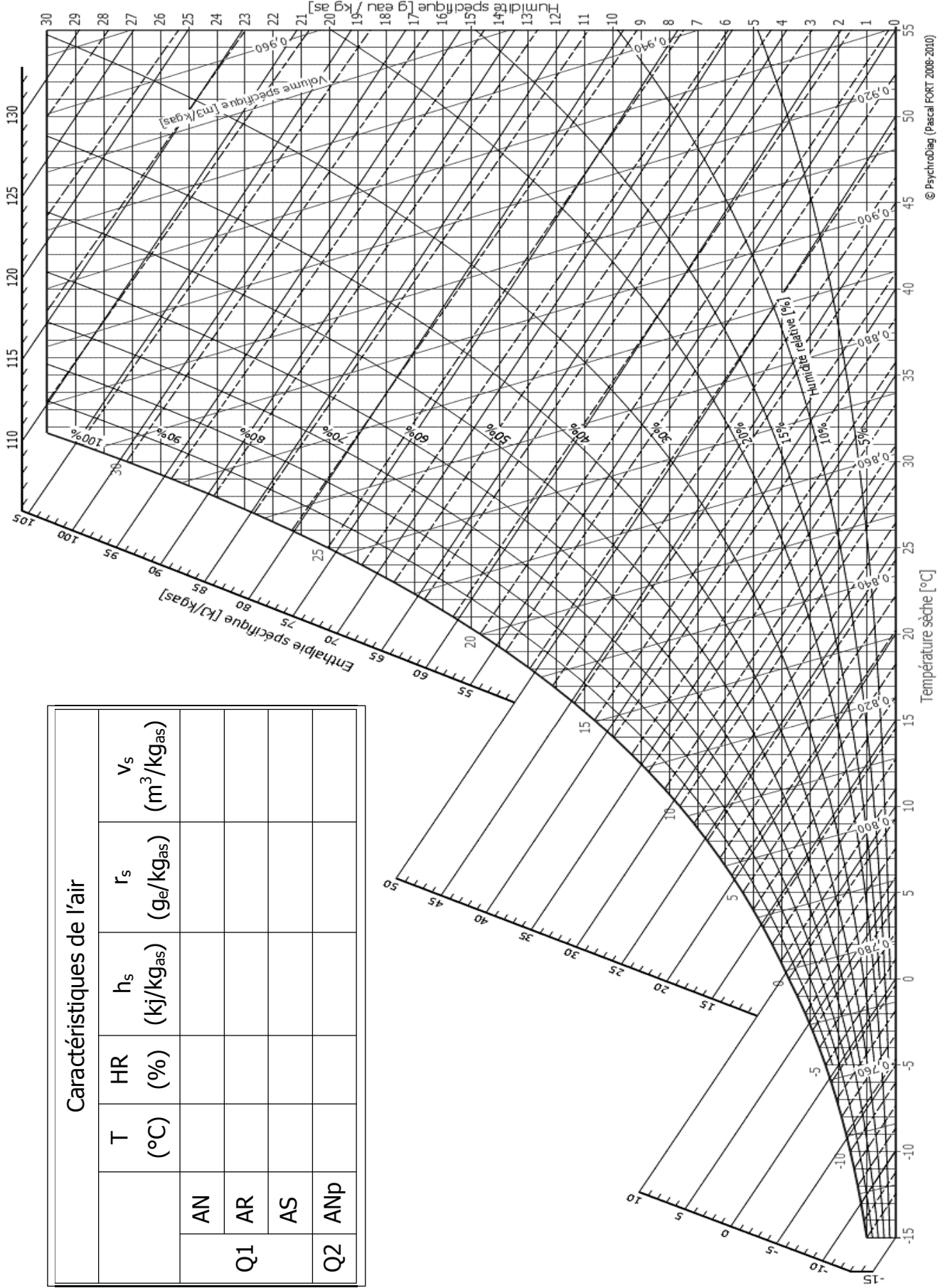
Tournez la page S.V.P.

E

NE RIEN ECRIRE DANS CE CADRE

DR 3 DIAGRAMME PSYCHROMETRIQUE

Pression atmosphérique 101325 Pa Altitude 0 m

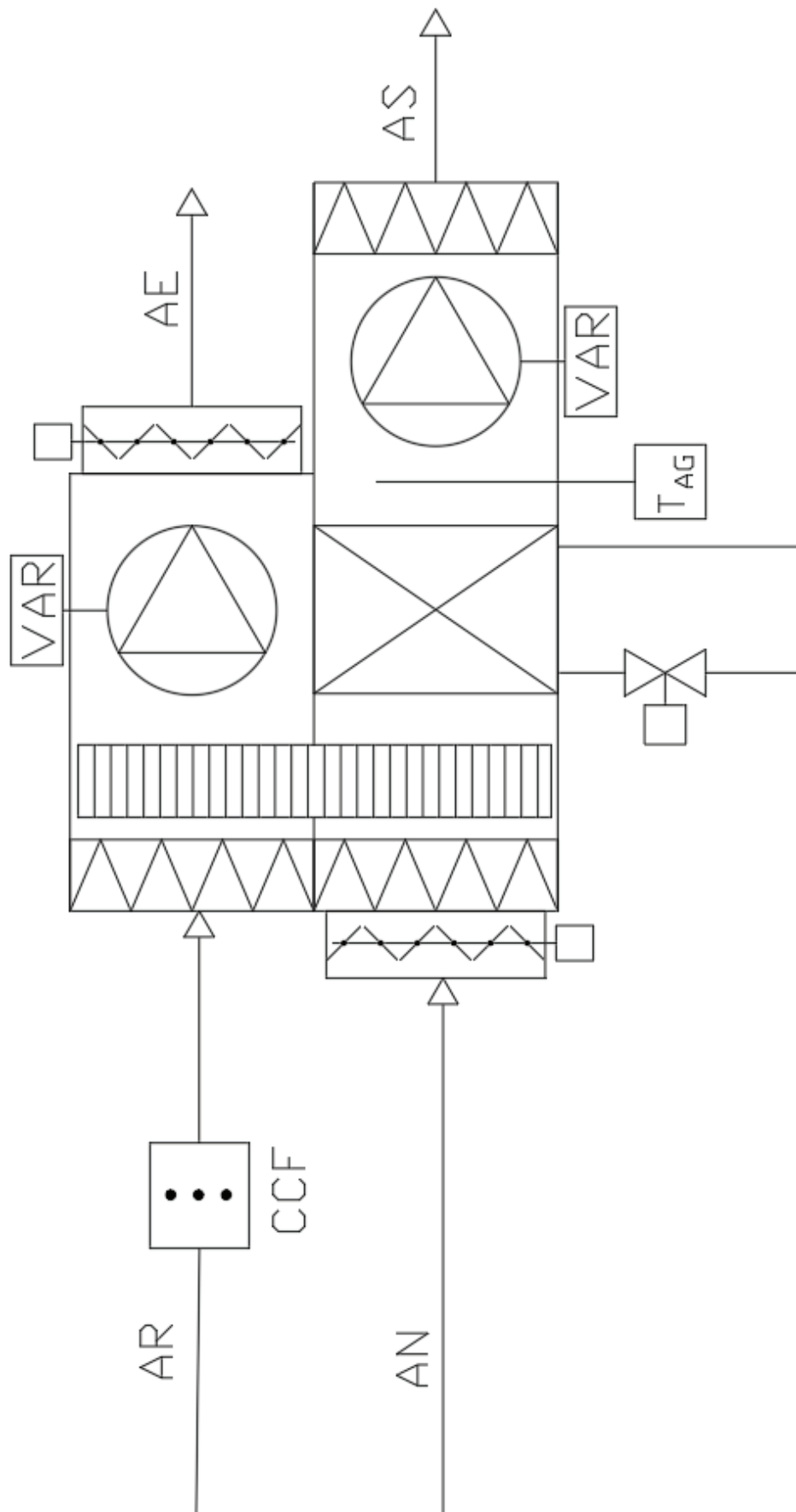


© PsychroDiag (Pascal FORT 2008-2010)

DIAGRAMME DE L'AIR HUMIDE

Caractéristiques de l'air					
	T (°C)	HR (%)	h _s (kJ/kg _{as})	r _s (g _e /kg _{as})	V _s (m ³ /kg _{as})
Q1	AN				
	AR				
	AS				
Q2	ANp				

DR 4 RÉGULATION DE LA CTA



Nom de famille :

(Suivi, s'il y a lieu, du nom d'usage)

--	--	--	--	--	--	--	--	--	--	--	--	--	--	--	--	--	--	--	--



Prénom(s) :

--	--	--	--	--	--	--	--	--	--	--	--	--	--	--	--	--	--	--	--

Numéro
Inscription :

--	--	--	--	--	--	--	--	--	--

Né(e) le :

--	--	--	--	--	--	--	--	--	--	--	--

(Le numéro est celui qui figure sur la convocation ou la feuille d'émargement)

(Remplir cette partie à l'aide de la notice)

Concours / Examen : Section/Spécialité/Série :

Epreuve : Matière : Session :

CONSIGNES

- Remplir soigneusement, sur CHAQUE feuille officielle, la zone d'identification en MAJUSCULES.
- Ne pas signer la composition et ne pas y apporter de signe distinctif pouvant indiquer sa provenance.
- Numéroter chaque PAGE (cadre en bas à droite de la page) et placer les feuilles dans le bon sens et dans l'ordre.
- Rédiger avec un stylo à encre foncée (bleue ou noire) et ne pas utiliser de stylo plume à encre claire.
- N'effectuer aucun collage ou découpage de sujets ou de feuille officielle. Ne joindre aucun brouillon.

EFE GCE 1

DR5 - DR6

**Tous les documents réponses sont à rendre,
même non complétés.**

NE RIEN ECRIRE DANS CE CADRE

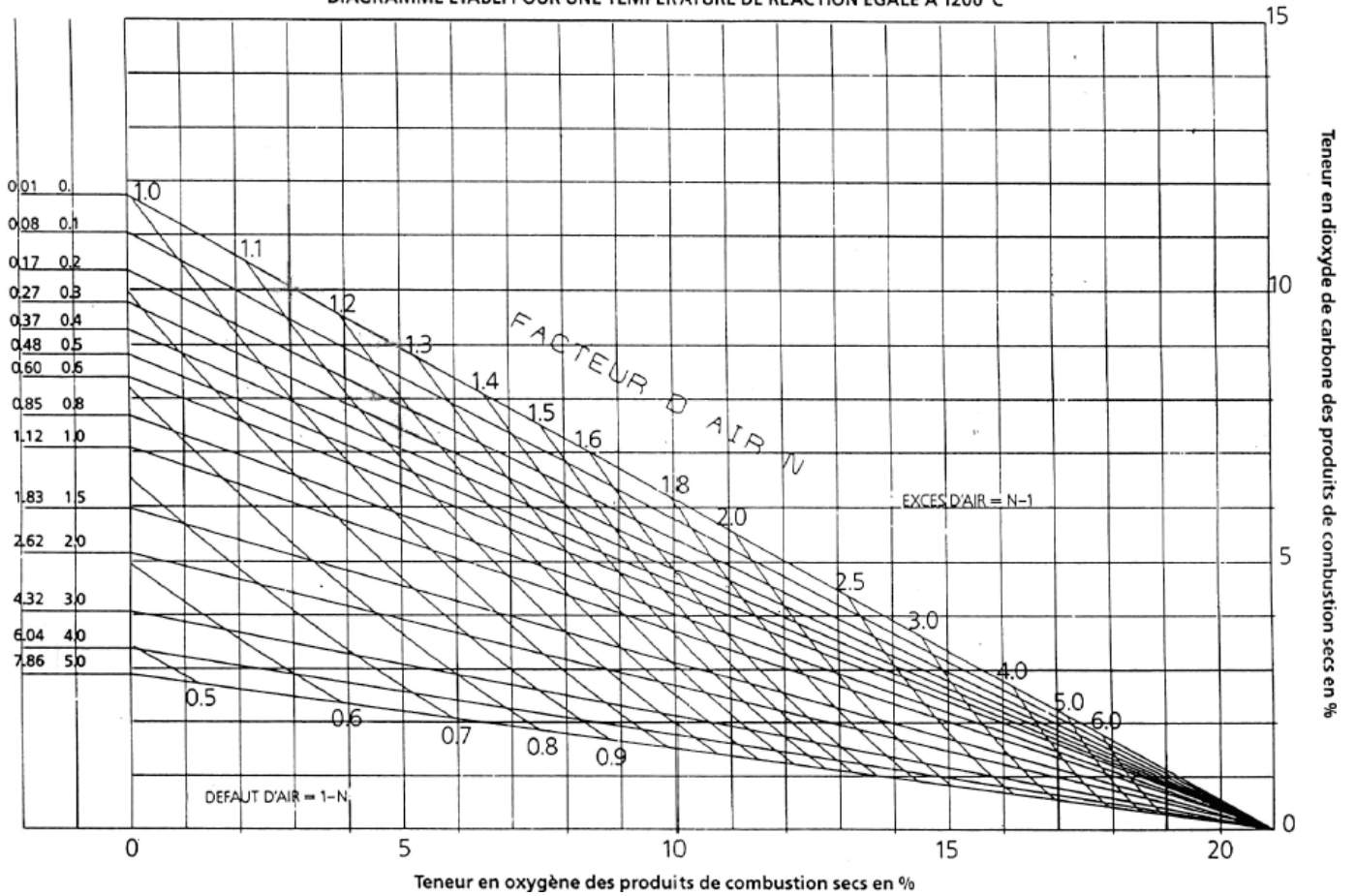
DR 5 DIAGRAMME DE COMBUSTION GAZ

$\frac{(H_2)}{(CO_2)}$ $\frac{(CO)}{(CO_2)}$

DIAGRAMME DE COMBUSTION

GAZ NATUREL

DIAGRAMME ÉTABLI POUR UNE TEMPÉRATURE DE RÉACTION ÉGALE A 1200°C



Valeurs mesurées	O ₂ = 2,5%	
	CO ₂ = 10,5%	
Valeurs lues ou déterminées	Facteur d'air N =	
	Excès d'air =	Défaut d'air =
	Type de combustion :	
	Taux de CO =	
	Conclusion :	

DR 6 JUSTIFICATION BRULEUR - PUISSANCE

Vérifier et justifier l'adéquation entre le brûleur et la chaudière.

Indiquer la puissance utile de la chaudière :

LES CARACTÉRISTIQUES TECHNIQUES ET PERFORMANCES SELON RT 2012

Type générateur : chauffage seul	Brûleur : sans	Température moyenne de fonctionnement :
Type chaudière : basse température	Réf. "Certificat CE" : CE 1312AQ0954	- Tfonct_max : 90 °C
Energie utilisée : fioul/ gaz	Evacuation combustion : cheminée	- Tfonct_min : 30 °C

Modèle	GT 530-	7	8	9	10	11	12	13	14	15	16	17	18	19	20	21	22	23	24	25	
Puissance utile :	- nominale déterminée à Qnom (Pn_gen)	kW	406	464	522	580	638	696	754	812	870	928	986	1044	1102	1160	1218	1276	1334	1400	1450
	- intermédiaire à 30 % Qnom (Pintl)	kW	121,8	139,2	156,6	174,0	191,4	208,8	226,2	243,6	261,0	278,4	295,8	313,2	330,6	348,0	365,4	382,8	400,2	420,0	435,0
Rendement en % PCI à charge ...% Pn_gen et temp. moyenne ...°C	- 100 % Pn à 70 °C (RPn)	kW	90,9	91,3	91,4	91,7	90,8	90,5	90,7	91,2	90,0	90,6	90,2	91,0	90,6	91,5	91,2	90,9	91,1	90,7	90,9
	- 40 % Pn à 40 °C (RPintl)	%	94,1	94,8	95,1	94,6	94,1	93,8	94,0	94,1	94,3	95,1	94,3	94,2	94,6	94,3	94,7	94,5	94,2	94,7	95,1
Débit nominal d'eau à Pn, Δt = 20 K		m³/h	17,47	19,97	22,46	24,96	27,45	29,95	32,44	34,94	37,44	39,93	42,43	44,92	47,42	49,91	52,41	54,91	57,40	59,90	62,39
Pertes à l'arrêt à Δt = 30 K (Qpo30)		W	318	362	362	401	390	426	461	494	498	527	520	545	578	603	603	634	661	693	821
Puissance électrique des auxiliaires à Pn_gen (Qaux) (hors circulateur)		W	6	6	6	6	6	6	6	6	6	6	6	6	6	6	6	6	6	6	6
Puissance électrique des auxiliaires en veille (Qveille)		W	6	6	6	6	6	6	6	6	6	6	6	6	6	6	6	6	6	6	6
Plage de puissance utile		kW	348-406	406-464	464-522	522-580	580-638	638-696	696-754	754-812	812-870	870-928	928-986	986-1044	1044-1102	1102-1160	1160-1218	1218-1276	1276-1334	1334-1400	1400-1450
Contenance en eau		litres	389	427	465	503	541	579	617	655	693	731	769	807	845	905	943	981	1019	1057	1095
Perte de charge côté eau Δt : 15 K (I)		mbar	8	9,9	12,6	15,5	18,7	22,4	25,8	30,0	34,7	39,1	43,5	48,0	52,5	57,0	61,5	66,0	70,5	75,0	79,5
Chambre de combustion	- largeur 683 mm Lg	mm	706	817	928	1039	1150	1261	1372	1483	1594	1705	1816	1927	2038	2149	2260	2371	2482	2593	2704
	- volume	m³	0,28	0,32	0,36	0,40	0,45	0,49	0,53	0,57	0,61	0,65	0,70	0,74	0,78	0,84	0,88	0,92	0,96	1,00	1,05
Débit massique des fumées (I)	- fioul	kg/h	620	700	770	850	920	1000	1070	1150	1220	1300	1370	1450	1520	1600	1670	1750	1830	1910	1990
	- gaz naturel	kg/h	650	730	810	890	970	1040	1120	1200	1280	1360	1440	1520	1590	1670	1750	1830	1910	1990	2070
Pression au foyer (I)		mbar	1,7	1,75	1,8	1,9	2,0	2,1	2,2	2,3	2,4	2,5	2,6	2,7	2,85	3,0	3,1	3,2	3,3	3,4	3,5
Poids à vide		kg	1852	2046	2237	2412	2601	2810	3000	3171	3364	3561	3756	3955	4124	4343	4538	4734	4930	5107	5297

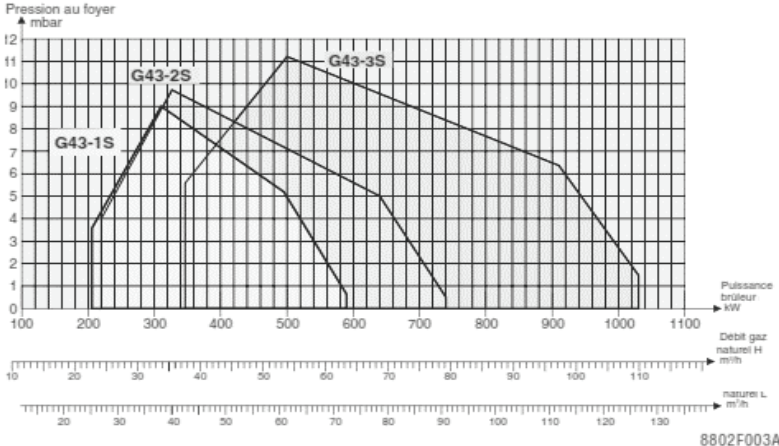
(I) À l'allure nominale, CO₂ : 13 % au fioul et 9,5% au gaz naturel, dépression à la buse = 0
Nota : Le Syndicat des industries thermiques, aérauliques et frigorifiques (UNICLIMA) intègre dans sa base de données centralisée sur le site "www.rt2012-chauffage.com" les caractéristiques RT 2012 des chaudières. Nos données peuvent y être consultées et importées sous forme de fichier Excel. Elles y sont réactualisées régulièrement et ont de ce fait valeur de référence.

Calculer la puissance brûleur avec le rendement lu dans la documentation constructeur ci-dessus :

Justifier le choix du brûleur :

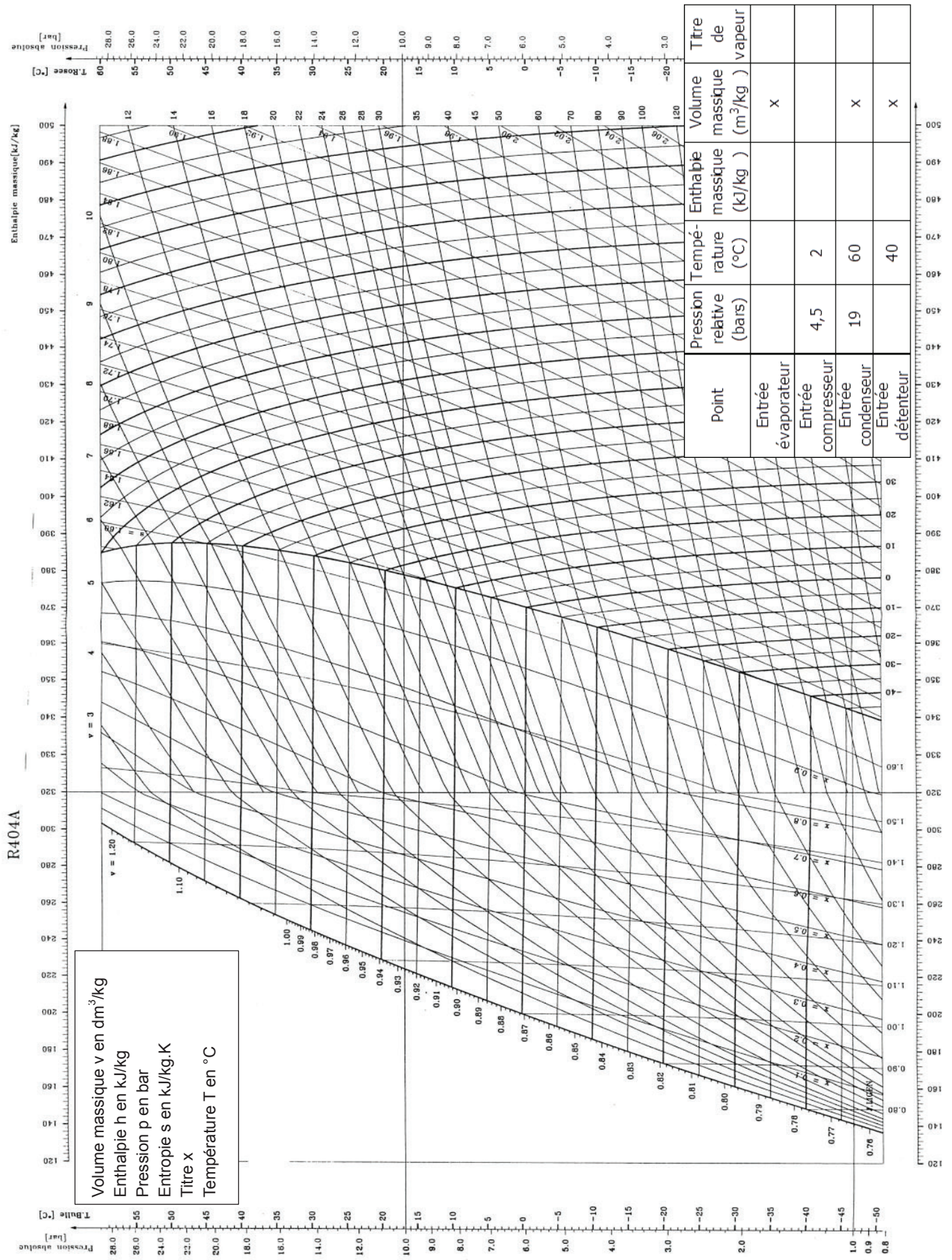
COURBES DE PUISSANCE

(à 400 m d'altitude et 20°C)



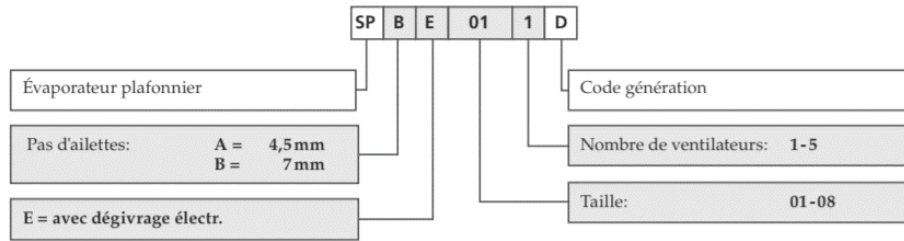
NE RIEN ECRIRE DANS CE CADRE

DR 7 DIAGRAMME ENTHALPIQUE



Nomenclature

Standard



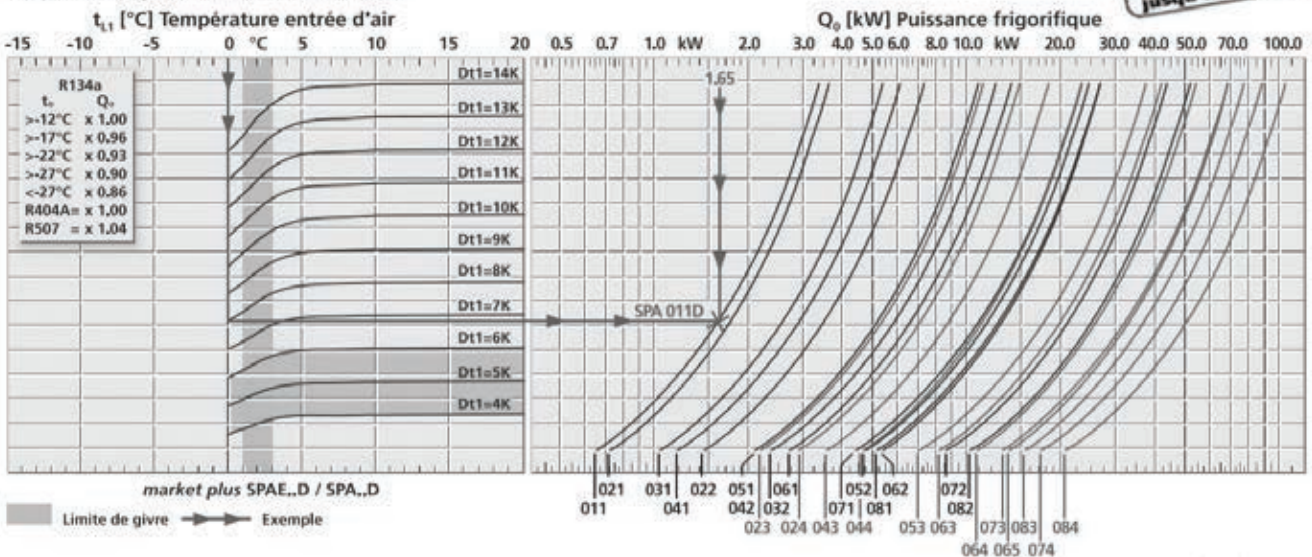
Caractéristiques techniques

SPA(E)...D

4,5 mm

Type	Puissance Q_v à 50 Hz DT1, R404A		Surface réfrig. m ²	Débit d'air m ³ /h	Project. d'air m	Volume tubes dm ³	Connexions		Puiss. son. dB(A)	Ventilateurs \varnothing (Valeurs de service à 50 Hz)	Par ventilateur			
	$t_e \pm 0^\circ\text{C}$ DT1 = 8K	$t_e + 10^\circ\text{C}$ DT1 = 10 K					Entrée	Sortie			Hélice	Type de courant	min ⁻¹	W
SPA 011D	1,65	2,44	6,9	820	4	1,4	10	12	63	1 x 250	230V -1	1347	85	0,59
SPA 021D	1,80	2,65	9,1	760	4	1,9	10	12	63	1 x 250	230V -1	1347	85	0,59
SPA 031D	2,65	3,93	10,3	1380	6	2,1	10	18	70	1 x 300	230V -1	1340	80	0,36
SPA 041D	3,00	4,44	13,6	1300	5	2,8	12*	22	70	1 x 300	230V -1	1340	80	0,36

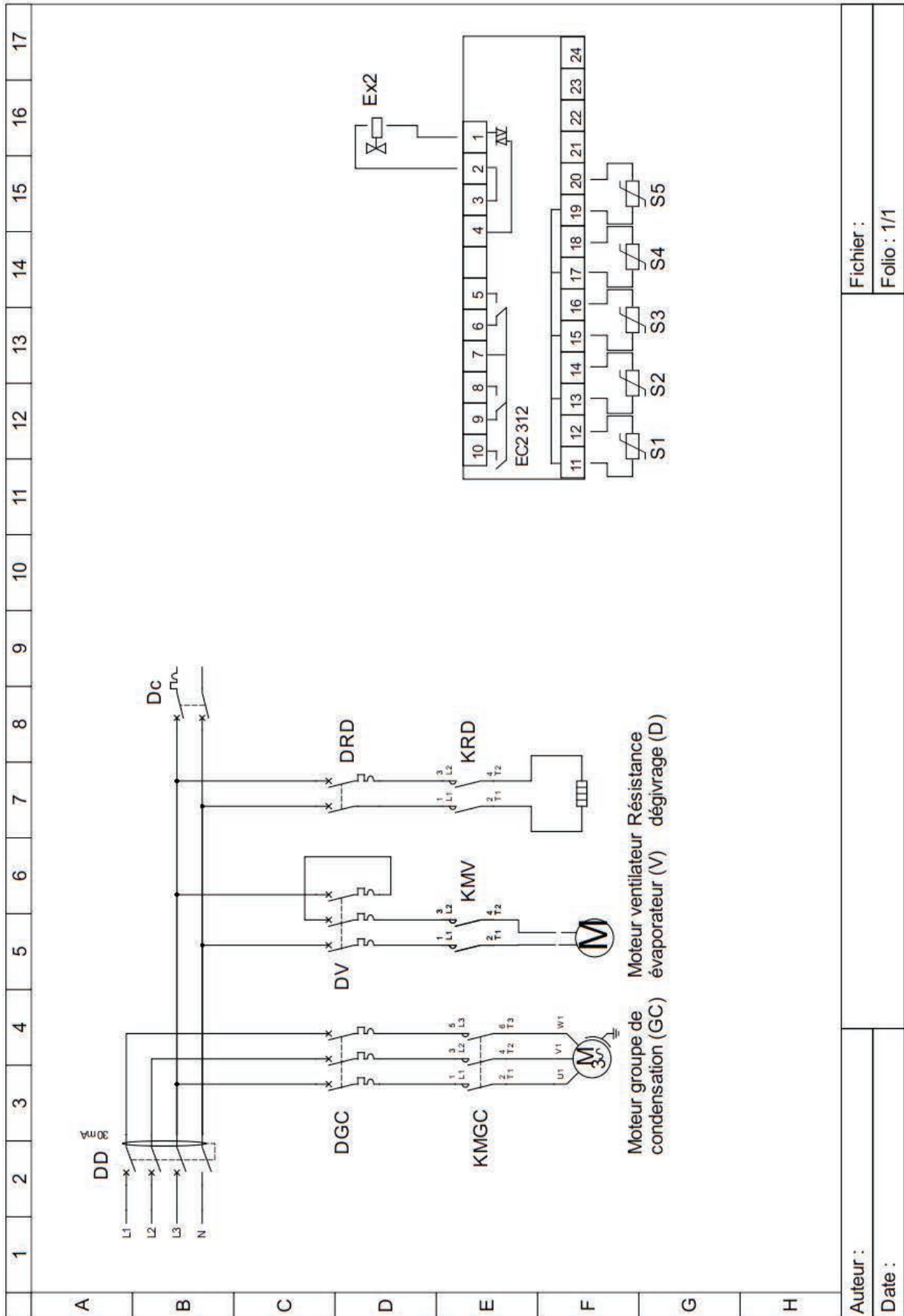
Diagramme Q_v (R22, R134A, R404A, R507)



Ex : Pour obtenir une puissance frigorifique de 1,65 kW avec une température d'air de 0°C et un DT1 ($T_{air} - T_o$) de 8°C, on sélectionnera un modèle SPA 011D.

NE RIEN ECRIRE DANS CE CADRE

DR 9 SCHÉMA ÉLECTRIQUE DE LA CHAMBRE FROIDE



Fichier :
Folio : 1/1

DR 10 ETUDE DU CABLAGE

PARTIE 5 – Q2A)		
REPÈRE	NOM	FONCTION
DD		
DGC		
KMGC		

PARTIE 5 – Q2B)	
NÉCESSITÉ DU BOUCLAGE :	

PARTIE 5 – Q2C)	
S1	
S2	
S3	
S4	
S5	

Nom de famille :
(Suivi, s'il y a lieu, du nom d'usage)

--	--	--	--	--	--	--	--	--	--	--	--	--	--	--	--	--	--	--	--	--



Prénom(s) :

--	--	--	--	--	--	--	--	--	--	--	--	--	--	--	--	--	--	--	--	--

Numéro
Inscription :

--	--	--	--	--	--	--	--	--	--	--	--	--	--	--	--	--	--	--	--	--

Né(e) le :

--	--	--	--	--	--	--	--	--	--	--	--	--	--	--	--	--	--	--	--	--

(Le numéro est celui qui figure sur la convocation ou la feuille d'émargement)

(Remplir cette partie à l'aide de la notice)

Concours / Examen : Section/S spécialité/Série :

Epreuve : Matière : Session :

CONSIGNES

- Remplir soigneusement, sur CHAQUE feuille officielle, la zone d'identification en MAJUSCULES.
- Ne pas signer la composition et ne pas y apporter de signe distinctif pouvant indiquer sa provenance.
- Numérotter chaque PAGE (cadre en bas à droite de la page) et placer les feuilles dans le bon sens et dans l'ordre.
- Rédiger avec un stylo à encre foncée (bleue ou noire) et ne pas utiliser de stylo plume à encre claire.
- N'effectuer aucun collage ou découpage de sujets ou de feuille officielle. Ne joindre aucun brouillon.

EFE GCE 1

DR11 - DR12

Tous les documents réponses sont à rendre, même non complétés.

NE RIEN ECRIRE DANS CE CADRE

DR 11 LISTE DE POINTS DE LA GTC

	TA/TS	TM	TC	TR
Température entrée d'air évaporateur				
Température sortie d'air évaporateur				
Température entrée d'air condenseur				
Température sortie d'air condenseur				
Température du FF sortie évaporateur				
Température du FF sortie évaporateur				
Température du FF sortie condenseur				
Pression d'évaporation				
Pression de condensation				
Pressostat HP				
Pressostat BP				
Détendeur électronique				
Compresseur				
Résistance dégivrage				

TA/TS : téléalarme / télésignalisation, entrées tout ou rien et comptages impulsions

TM : télémessure, entrées mesure : thermistance, 0-10V ou 4-20mA (entrées analogiques)

TC : sorties télécommande (contact sec), sorties digitales

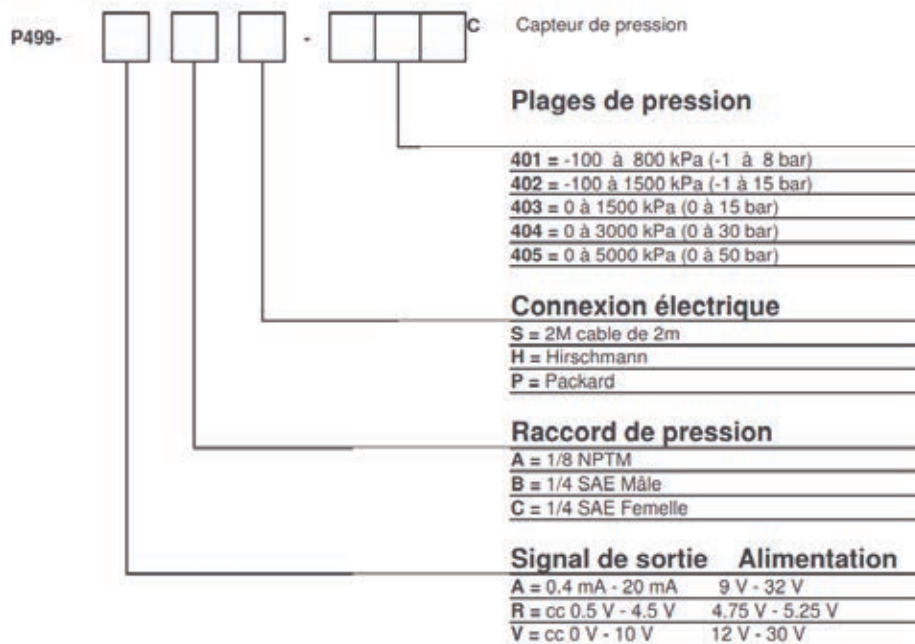
TR : sorties télé réglage (0-10V), sorties analogiques

DR 12 CAPTEUR DE PRESSION ÉLECTRONIQUE P499



Caractéristiques et avantages	
<input type="checkbox"/> Construction monobloc en acier inoxydable	Montage résistant, élimine les éventuelles fuites de fluides frigorigènes engendrées par un défaut du joint torique.
<input type="checkbox"/> Electronique isolé de l'environnement	Résistance aux conditions défavorables susceptibles d'être rencontrées dans les salles des machines (vibrations, humidité, température...)
<input type="checkbox"/> Longue durée de vie, fiabilité, répétabilité	Minimise la maintenance et les coûts de remplacement
<input type="checkbox"/> Plusieurs plages de pressions disponibles (jusqu'à 50 bars)	Large gamme de capteurs permettant de couvrir toutes applications de réfrigération et de climatisation .
<input type="checkbox"/> Intégration de l'élément sensible avec l'électronique de traitement du signal	Calibration digitale du capteur ce qui augmente la précision et la stabilité de la mesure

Codes de commandes



Valeur du signal de sortie :