

Le coefficient de résistance à la diffusion de vapeur d'un matériau  $\mu$  (sans unité) indique dans quelle mesure, la vapeur d'eau traverse plus difficilement ce matériau que l'air.

$$\mu = \frac{\pi_{\text{air}}}{\pi} \text{ avec } \pi_{\text{air}} = 1,85 \cdot 10^{-10} \text{ kg} \cdot \text{m}^{-1} \cdot \text{s}^{-1} \cdot \text{Pa}^{-1}$$

La quantité de vapeur d'eau diffusant à travers une couche d'un matériau dépend de  $\mu$  et de son épaisseur (en m). La perméance à la vapeur d'eau d'une lame d'air d'épaisseur équivalente  $S_d$  est égale à  $S_d = \mu \cdot e$  et s'exprime en mètres.

Densité du flux de vapeur  $g$  dans la paroi :

$$g = \frac{\Delta P_v}{\sum R_D}$$

avec la résistance à la diffusion d'une couche :  $R_D = \frac{e}{\pi} = \frac{S_d}{\pi_{\text{air}}}$  (en  $\text{m}^2 \cdot \text{s} \cdot \text{Pa} \cdot \text{kg}^{-1}$ )

Calcul des pressions réelles de vapeur aux interfaces :

$$P_{v_{i+1}} = P_{v_i} - (g \times R_D)$$

Valeurs tabulées de  $\mu$  (règles Th-U Fascicule 2 RT2012)

matériau	Béton et mortier	Isolant polyuréthane	Isolant fibre minérale
$\mu$	130	60	1

#### 6.4 Conclusion vis-à-vis du risque de condensation éventuel.

### ETUDE 3 – ETUDE ACOUSTIQUE D'UN APPARTEMENT ET DE CIRCULATIONS

**Objectif :** vérifier la conformité des appartements et circulation vis-à-vis de la réglementation acoustique en vigueur (NRA 2000) et des exigences de la NF Habitat HQE exigée par le maître d'ouvrage pour les logements.

L'étude sera menée sur le plancher haut du R+3 et plus particulièrement au niveau des appartements 313, 412 et 413V ainsi que des circulations attenantes

#### Documents à consulter :

- Annexes 6 et 7
- Documents techniques DT2, DT3 et DT4

#### 1. Etude de la réverbération dans les circulations

##### Question 7

Le traitement acoustique des parties communes des immeubles collectifs doit permettre d'y réduire le niveau sonore ambiant et donc d'améliorer le confort acoustique des logements desservis par ces circulations.

Une présence plus ou moins importante de revêtement en plafond, de revêtements muraux et/ou de revêtements de sols ayant des performances d'absorption doit être prévue.

La réglementation acoustique NRA 2000 est rappelée en annexe 6.

Vérifier si le critère d'absorption des parois est bien respecté pour la circulation du 3<sup>ème</sup> étage décrite au DT4 desservant l'appartement 313.

## 2. Isolement acoustique entre deux logements superposés

L'étude acoustique d'un plancher séparatif entre 2 logements doit permettre une isolation suffisante tant vis-à-vis des bruits aériens que des bruits de chocs.

##### Question 8

Expliquer ce que sont les bruits aériens et les bruits de chocs. Donner les méthodes de mesure permettant de vérifier le bon isolement d'un local.

##### Question 9

La nature du plancher étant la même pour tout l'étage, l'étude sera effectuée entre les séjour/cuisine des appartements 412-413 V et 313.

La réglementation NRA fixe des objectifs minimum en fonction de la pièce considérée mais le maître d'ouvrage souhaitant s'inscrire dans une démarche HQE vise un niveau acoustique très performant du label NF Habitat HQE.

Expliquer l'intérêt d'étudier cette zone puis vérifier si les caractéristiques minimales des matériaux données au CCTP en Annexe 2 sont compatibles avec la volonté du maître d'ouvrage. Les calculs justificatifs vis-à-vis des bruits aériens et des bruits de chocs seront menés à l'aide de l'annexe 6.

## 3. Etude acoustique de la paroi entre l'appartement 313 et la circulation

##### Question 10

A partir des exigences de la NRA2000 (annexe 6), donner l'isolement acoustique minimal que doit apporter ce séparatif (cloison+ porte palière) afin de respecter le label NF HQE.

En considérant le plan DT4 de l'appartement 313, déterminer l'indice d'affaiblissement acoustique minimal que doit avoir l'ensemble cloison+porte pour respecter le niveau d'exigence du label.

##### Question 11

L'expression permettant le calcul de l'indice d'affaiblissement global d'une paroi composée de plusieurs éléments est la suivante :

$$R_g = 10 \cdot \log \frac{\sum_i S_i}{\sum_i S_i \cdot 10^{-\frac{R_i}{10}}}$$

- $S_i$  : Surfaces des éléments de la paroi
- $R_i$  : Indice d'affaiblissement de la paroi

11.1 A l'aide de cette expression, du résultat obtenu question 10 et en considérant l'indice d'affaiblissement de la porte donné au CCTP Menuiseries intérieures bois (Annexe 7), déterminer l'indice d'affaiblissement acoustique minimal que doit avoir la cloison.

11.2 En considérant la cloison décrite au CCTP Cloisons Doublage Annexe 7, déterminer l'affaiblissement maximal que l'on peut espérer avec cette solution. En déduire, l'isolement de l'ensemble et conclure.

## ETUDE 4 - VERIFICATION DE LA RESISTANCE DES FONDATIONS

### Objectif :

Le bâtiment existant a été conçu pour permettre le stockage d'éléments lourds (céréales par exemple) qui correspondaient à une charge d'exploitation de  $20 \text{ kN}\cdot\text{m}^{-2}$ .

La nouvelle destination du bâtiment permet une diminution très importante des charges d'exploitation qui doit compenser la mise en place des trois niveaux complémentaires de façon à ne pas surcharger les fondations.

La création du porte-à-faux de 13 m entraîne cependant une augmentation des efforts sur certains pieux.

Il est donc nécessaire de vérifier que leurs dimensions soient suffisantes pour supporter les charges appliquées.

### Documents à consulter :

- Annexes 8 et 9

### Nature des fondations :

La campagne d'investigation des fondations existantes sous le bâtiment a confirmé les informations données dans les plans issus des archives.

Les fondations reportent les charges de la structure par l'intermédiaire de semelles isolées en forme de jambes de pantalon de sections carrées de 1,65 m de coté.

Elles coiffent des groupes de **3 pieux courts en béton armé ancrés à la cote 132,95 IGN.**

**Les pieux sont de sections carrées de 34 cm de coté.**

### Question12

Selon les données géotechniques indiquées sur l'annexe 8 et l'extrait de l'Eurocode 7 fourni annexe 9, déterminer l'effort susceptible d'être mobilisé par un pieu.

Remarque : du fait de la nature des sols rencontrés, les pieux se comportent ici comme des pieux isolés, il n'est pas considéré d'effet de groupe.

### Question13

En déduire l'effort global pouvant être mobilisé par le massif. Vérifier la compatibilité avec l'effort maximal à reprendre  $Q = 1100 \text{ kN}$ .

Les effets de la semelle isolée seront négligés, il est considéré ici que seuls les pieux permettent de transmettre les charges au sol.

### Question14

Le projet se situe dans une zone d'aléa sismique de niveau 4. Ce paramètre n'ayant pas été pris en compte lors de la conception du bâtiment d'origine il est nécessaire de renforcer le système de fondations afin d'assurer la conformité avec la réglementation actuelle.

Dans cet objectif, le rapport géotechnique préconise la réalisation de micropieux.

Donner le mode opératoire simplifié de ce type de fondations.

## ETUDE 5 – ETUDE DU PORTE-A-FAUX LATERAL

### Objectif :

La surélévation en structure métallique présente des porte-à-faux latéraux d'environ 2,50 m de part et d'autre de la structure en béton armé existante. Ils reçoivent les terrasses des appartements ainsi que les poutres treillis des façades nord et sud.

Cette étude se limite à l'analyse de la structure porteuse du porte-à-faux situé coté bassin d'Austerlitz **entre les files F et F'**.

### Documents à consulter :

- Annexes 10,11 et 12
- Documents techniques DT3 et DT5

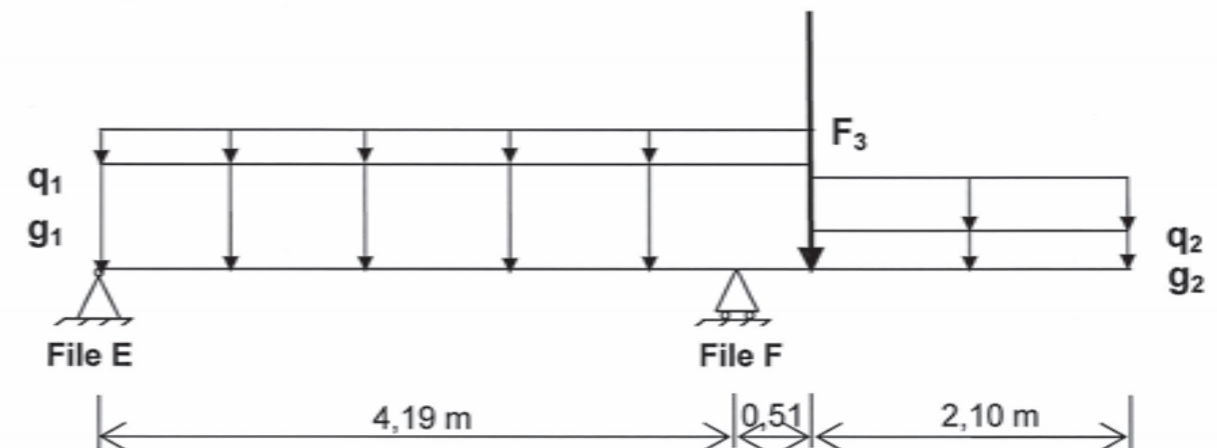
Les planchers sont réalisés en dalles pleines coulées sur prédalles et reposent en parties courantes sur un réseau de poutres métalliques IPE 300.

La zone de plancher située au droit du porte-à-faux est reprise par des poutres en console HEB 300 situées entre les files E et F'.

**L'étude proposée est relative à la poutre HEB 300 de la file 3 repérée sur les DT5.**

### Partie1 : Modélisation mécanique

Le schéma ci-dessous représente la modélisation mécanique de cette poutre :



La force ponctuelle  $F_3$  correspond à la charge transmise par la poutre treillis située en façade c'est-à-dire file F1.

### Question 15

Calculer les valeurs des charges permanentes  $g_1$  et  $g_2$  et des charges d'exploitation  $q_1$  et  $q_2$  appliquées à cette poutre.

Données :

#### Hypothèses de charge

Charges permanentes

- Plancher haut R+2 :  $650 \text{ daN}\cdot\text{m}^{-2}$
- Balcons :  $100 \text{ daN}\cdot\text{m}^{-2}$

Charges d'exploitation

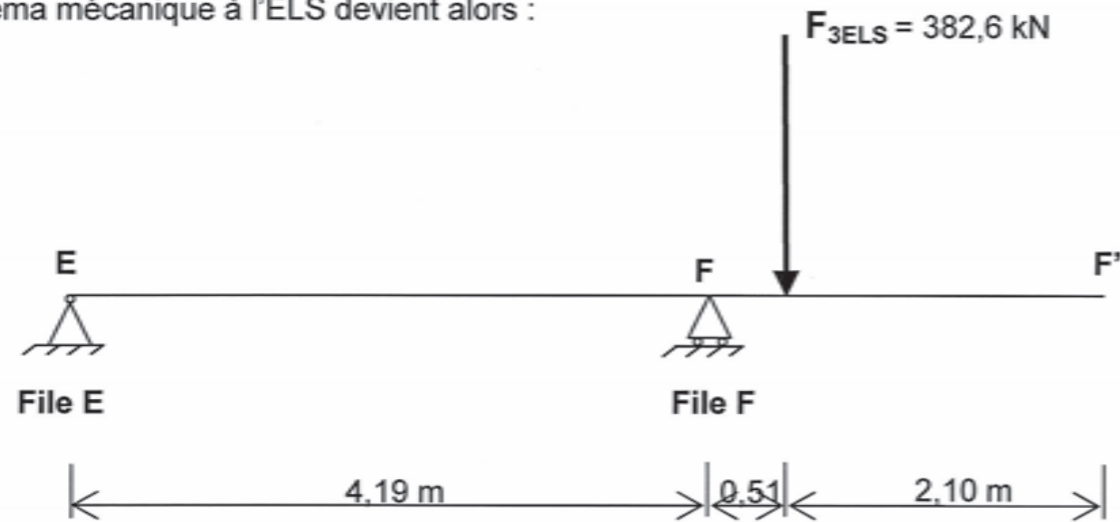
- Logements :  $150 \text{ daN}\cdot\text{m}^{-2}$
- Balcons :  $350 \text{ daN}\cdot\text{m}^{-2}$

Poids propre HEB 300 :  $117 \text{ daN}\cdot\text{m}^{-1}$

## Partie 2 : Vérification des conditions de déformation :

Pour cette étude, les effets des charges réparties seront négligés devant ceux de la charge ponctuelle  $F_3$ .

Le schéma mécanique à l'ELS devient alors :



### Question 16

En utilisant le théorème de la charge unité (et les intégrales de Mohr) déterminer la flèche maximale atteinte en  $F'$ .

Données

Théorème de la charge unité et intégrales de Mohr : voir Annexe 10

Caractéristiques géométriques des profilés HEB : voir Annexe 11

Acier : S 275

Module de Young  $E = 210\,000 \text{ MPa}$

### Question 17

La flèche ne doit pas dépasser une valeur admissible  $f_{adm}$  telle que :

$$f_{adm} = \frac{L}{200}$$

avec  $L$  : la longueur de la travée.

Calculer  $f_{adm}$  et conclure sur la validité du profilé HEB300.

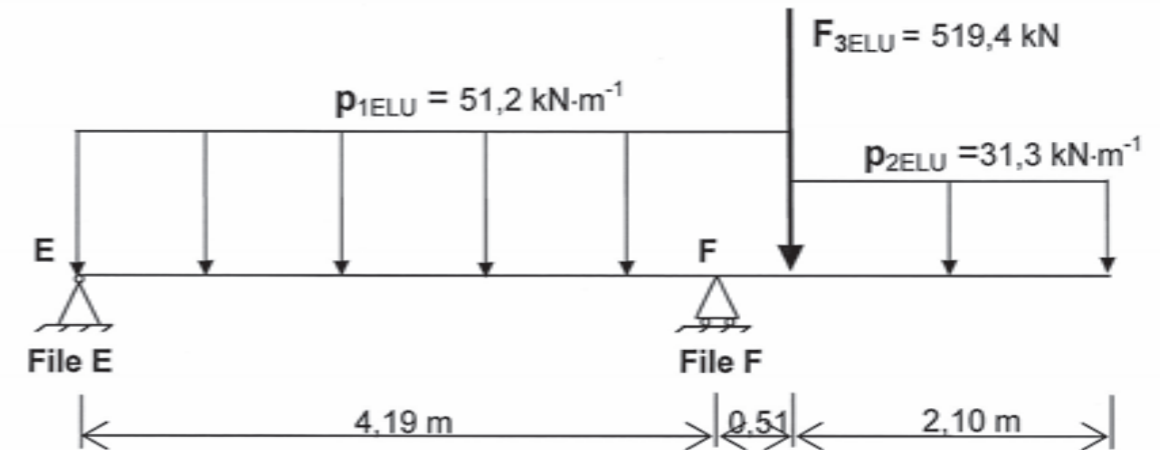
## Partie 3 : Modification de la conception – Dimensionnement d'un assemblage

Pour des raisons esthétiques, l'architecte de l'opération impose que tous les profilés support des balcons apparents en façades aient une section identique et une hauteur de 300 mm.

Afin de limiter la flèche sans trop alourdir la structure, le bureau d'étude propose donc de remplacer une partie non visible du HEB300 par un HEM280 (voir variante sur le DT5)

### Question 18

Quels sont les caractéristiques des profilés HEM280 qui permettent de diminuer la flèche en comparaison au profilé HEB300?



### Question 19

Déterminer les actions de liaisons aux points E et F.

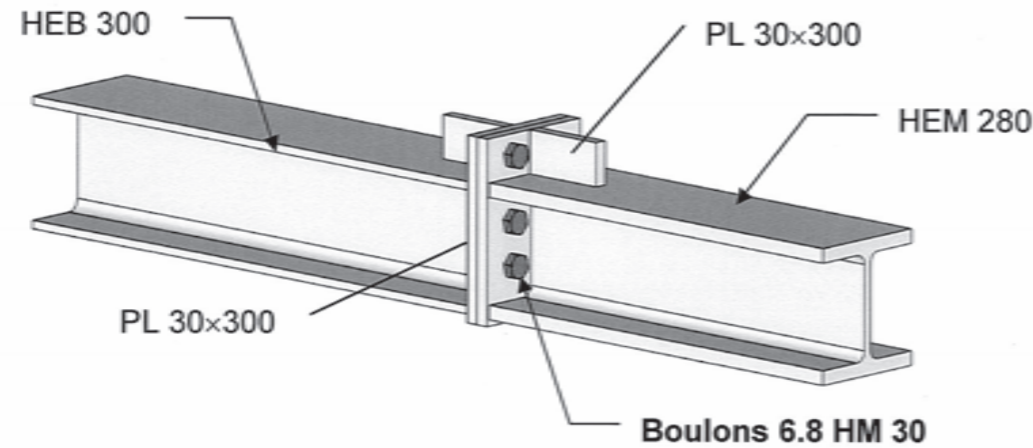
### Question 20

Tracer les diagrammes des efforts internes  $N$ ,  $V$  et  $M$ .

### Question 21

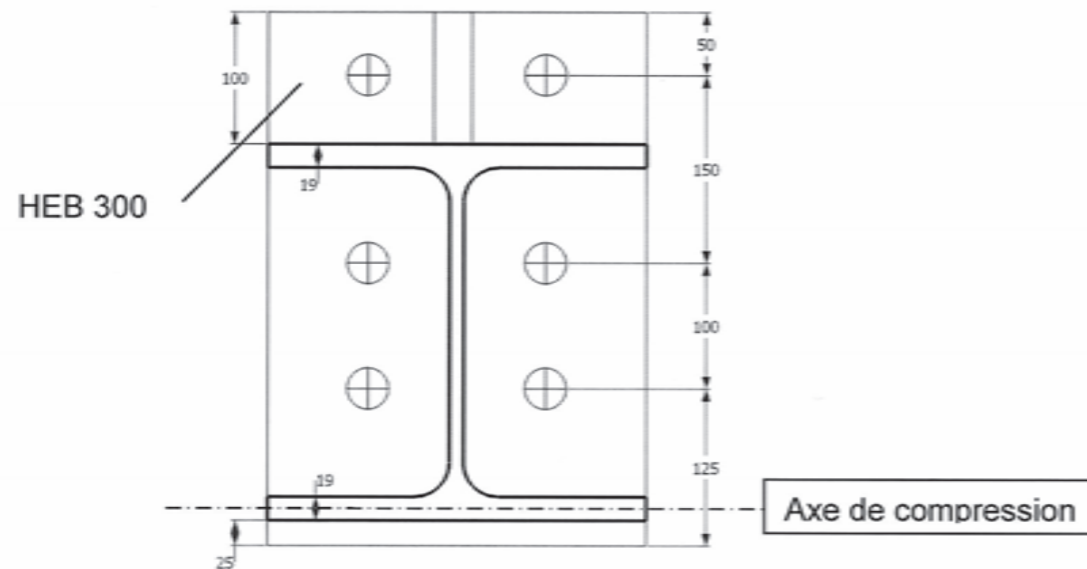
L'assemblage entre les profilés HEB300 et HEM280 est situé à 1,1 m de la file F ( $x=3,09 \text{ m}$ ) : Déterminer les valeurs de l'effort tranchant et du moment fléchissant repris par le boulonnage.

La figure ci-dessous présente les éléments constitutifs de l'assemblage :



### Question 22

A partir de l'extrait de l'Eurocode 3 fourni sur l'annexe 12 déterminer la résistance à la traction d'un boulon.



### Question 23

Indiquer quels sont les boulons les plus sollicités en traction et calculer l'effort qu'ils reprennent en utilisant la formule suivante :

$$N_1 = \frac{M \times d_1}{\sum d_i^2}$$

Avec :  
 $M$  = moment fléchissant au niveau de l'assemblage = 190 kN.m  
 $d_1$  = distance des boulons considérés avec l'axe de compression  
 $d_i$  = distance des autres rangées de boulons avec l'axe de compression

### Remarque :

L'axe de compression se situe au droit de l'axe neutre de la semelle comprimée du HEB 300

### Question 24

Conclure sur la validité de l'assemblage vis-à-vis du moment fléchissant.

### Question 25

A partir de l'extrait de l'Eurocode 3 fourni sur l'annexe 12 déterminer la résistance au cisaillement d'un boulon et conclure sur la validité de l'assemblage.

## ETUDE 6 – PREHENSION DES FERMES TREILLIS

**Objectif :** L'étude s'inscrit dans le cadre des activités de bureau des méthodes en phase opérationnelle de travaux. L'objectif est d'effectuer le dimensionnement du système de préhension des fermes treillis qui constituent l'ossature maîtresse du projet de surélévation.

### Documents à consulter :

- Annexes 11 et 13
- Documents techniques DT1 et DT6

Les éléments constituant les fermes treillis sont assemblés sur le chantier.

Afin de limiter l'encombrement de la zone d'assemblage et de faciliter leur préhension, le bureau des méthodes prévoit de décomposer les fermes treillis en deux parties indépendantes.

Les deux éléments seront ensuite liaisonnés entre eux à leur position définitive.

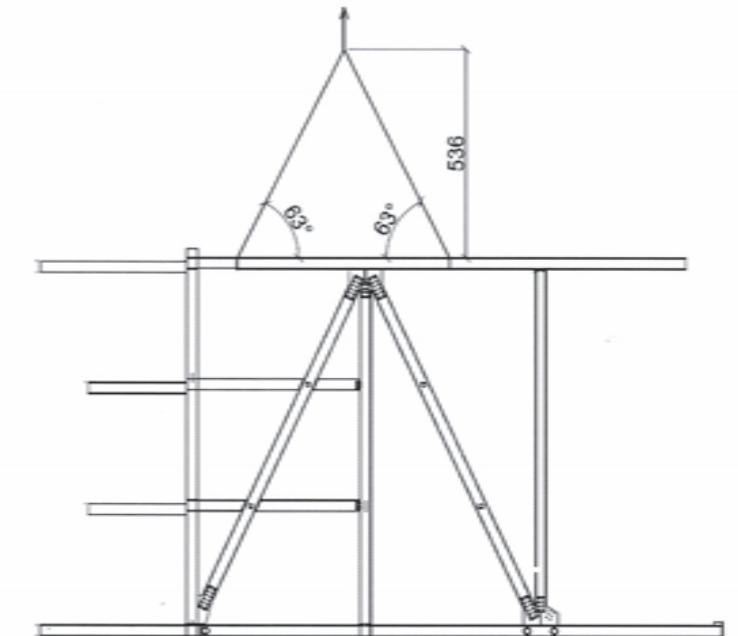
### Question 26

A partir du DT6 et de l'annexe 11, calculer la masse de l'ossature métallique partielle de la ferme treillis de la file F1.

### Remarque :

la masse des éléments d'assemblages est estimée à 5 % de la masse des éléments constitutifs de l'ossature. La masse volumique de l'acier de construction est de  $\rho_{acier} = 7850 \text{ kg.m}^{-3}$ .

En liaison avec les acteurs de la préparation du chantier, le choix de préhension s'est orienté vers un système de levage à l'aide de deux élingues. Le schéma de principe ci-contre modélise le système retenu :



### Question 27

En considérant l'équilibre de l'ensemble, déterminer les efforts qui règnent dans les élingues en phase de manutention.

### Question 28

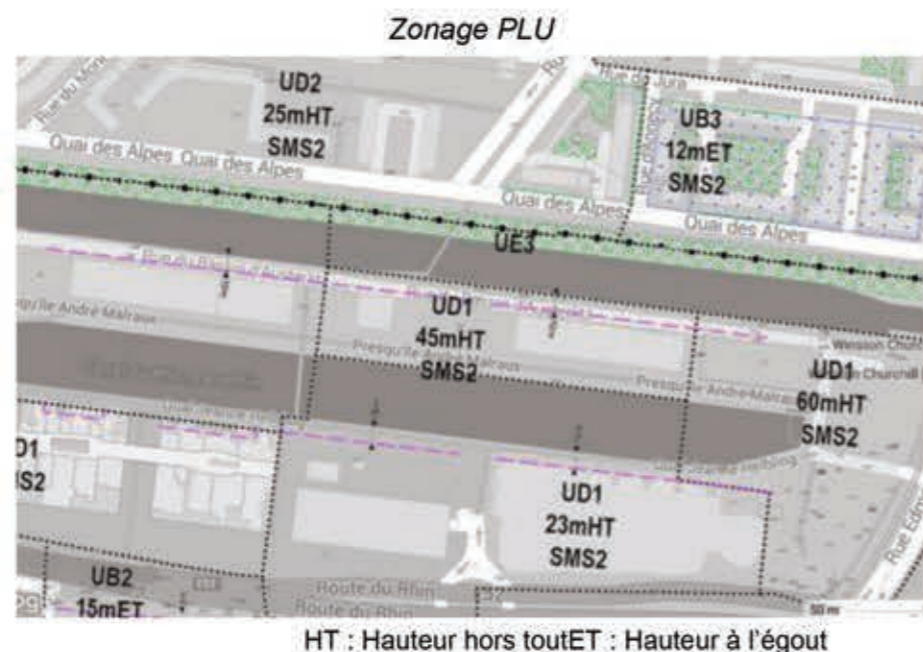
L'effort dans les élingues retenu pour le dimensionnement est égal à  $N = 53,4 \text{ kN}$ .

A partir de la documentation technique donnée sur l'annexe 13, proposer un choix d'élingue permettant de satisfaire à la condition de résistance.

### Question 29

L'opération de levage est modélisée sur le DT6 qui représente le positionnement de la grue au regard du bâtiment existant. La société de location propose un engin de levage dont la capacité de charge est définie sur l'annexe 11.

Justifier si cet engin de levage est adapté à la phase de manutention attendue.



*EXTRAIT PLU de l'Eurométropole de Strasbourg :*

#### TITRE I : Dispositions Générales

##### Article 1 : Champ d'application territorial du règlement

Le présent règlement et ses documents graphiques s'appliquent aux 28 communes du territoire de l'Eurométropole de Strasbourg [...]

#### TITRE II : Dispositions applicables à toutes les zones

[...]

##### Article 2 : Occupations et utilisations du sol soumises à des conditions particulières

Sont admis sous conditions :

1. Les opérations inscrites en emplacement réservé au règlement graphique, y compris dans les secteurs délimités au règlement graphique par une trame spécifique.
2. Les constructions, installations et équipements, à condition d'être liés aux transports en commun.

[...]

4. Dans les périmètres d'attente de projet d'aménagement global (PAG), l'adaptation, le changement de destination, la réfection ou l'extension mesurée des constructions existantes, ainsi que les constructions nouvelles d'une surface de plancher inférieure à 10 m<sup>2</sup>.

5. Dans les secteurs de mixité sociale (SMS) repérés au règlement graphique par le symbole SMSx, les programmes de logements à condition de répondre aux critères définis dans le tableau ci-après :

	Seuil de déclenchement	Pourcentage de logement locatif social à produire
SMS 1	Programme supérieur ou égal à 12 logements	25 % maximum
SMS 2	Programme supérieur ou égal à 12 logements	35 % minimum
SMS 3	Programme supérieur ou égal à 6 logements	35 % minimum
SMS 4	Programme supérieur ou égal à 6 logements	25 % minimum
SMS 5	Programme supérieur ou égal à 5 logements	40 % minimum
SMS 6	Programme supérieur ou égal à 4 logements	40 % minimum
SMS 7	Programme de 5 à 9 logements	25 % minimum
	Programme supérieur ou égal à 10 logements	40 % minimum
SMS 8	Opération d'aménagement d'ensemble	30 % minimum

#### TITRE III : Dispositions applicables aux zones urbaines

[...]

#### CHAPITRE VI - DISPOSITIONS APPLICABLES AUX ZONES UD

[...]

##### Article 10 UD : Hauteur maximale des constructions

Les constructions, aménagement et installations doivent respecter les conditions prévues au titre II : « Dispositions applicables à toutes les zones ».

##### 1. Mode de calcul

La hauteur maximale hors tout des constructions est mesurée par rapport au niveau moyen de la voie de desserte existante ou à créer.

##### 2. Dispositions générales

- 2.1. La hauteur maximale hors tout est indiquée au règlement graphique. En l'absence d'indication portée au règlement graphique, la hauteur n'est pas réglementée.

## Annexe 2 Extrait du CCTP Isolation phonique et thermique

### I Locaux livrés finis

Logements du 3<sup>ème</sup>, 4<sup>ème</sup> et 5<sup>ème</sup> étage

#### 1 CHAPES

##### 1.01 Chape flottante désolidarisée sur isolant phonique et thermique

###### Support :

- Dalle béton armé de 14cm d'épaisseur avec prédalles

[...]

###### Exigences :

- Réduction des bruits de chocs :  $\Delta Lw \geq 20dB$

- Isolation thermique :  $R=3.7 \text{ m}^2.K/W$

Coefficient de conductivité thermique =  $0.022 \text{ W}/(\text{m.K})$

Classement des couches isolantes : SC1a2Ch

###### Comprenant :

Préparation des supports

Nettoyage et dé poussiérage

Enduit de ragréage type P3 sur dalle béton

Couche de désolidarisation par film polyéthylène d'épaisseur 200 microns

Relevés périphériques et recouvrement des lés

Isolant phonique:  $\Delta Lw \geq 18dB$  minimum sous carrelage:

La sous couche phonique

La bande périphérique de désolidarisation acoustique

Mise en œuvre conforme à l'avis technique

Produit proposé.....

$\Delta Lw \geq$  : du matériau proposé : .....

Mise en œuvre d'un isolant thermique de 56mm épaisseur sous forme d'un panneau rigide constitué d'une âme

en mousse de polyuréthane revêtue sur ses 2 faces d'un parement multicouche

- Désolidarisation périphérique et sur pénétrations par bandes résilientes autocollantes de hauteur

- fixées sur les parois verticales

Chape flottante armée : 5 cm d'épaisseur

Dosage et confection des mortiers, armatures, joints de fractionnement conformes à la :NF DTU 26.2

P1-2

Chape livrée finie apte à recevoir un revêtement de sol collé

étalée sur la surface du support, damée puis réglée, talochée et lissée

tolérance d'aspect : lisse, fin et régulier

planéité d'ensemble rapportée à la règle de 2,00 m : 5 mm

planéité locale rapportée à un régle de 20 cm : 1 mm

[...]

compris armature et quadrillage anti-retrait treillis soudé de mailles maximales 100 mm x 100 mm et de masse minimale de  $325 \text{ g}/\text{m}^2$

joints secs de fractionnement

traitement de joints de fractionnement par résine

[...]

###### Localisation :

- Sur l'ensemble des logements et circulations communes du R+3

## Annexe 3 Certification Acermi des isolants étudiés

Extrait certification ACERMI TMS® de la marque EFYOS

### CARACTERISTIQUES CERTIFIEES

*Certified properties*

#### CERTIFICAT ACERMI

N° 08/006/481

CONDUCTIVITE THERMIQUE CERTIFIEE :  $0,022 \text{ W}/(\text{m.K})$  (de 40 à 160 mm)

*Certified thermal conductivity*

$0,028 \text{ W}/(\text{m.K})$  (21 mm)

$0,025 \text{ W}/(\text{m.K})$  (25 mm)

$0,023 \text{ W}/(\text{m.K})$  (de 30 à 35 mm)

	Résistance thermique – Thermal resistance										
Epaisseur (mm)	21	25	30	35	40	48	52	56	60	61	68
R (m <sup>2</sup> .K/W)	0,75	1,00	1,30	1,50	1,85	2,20	2,40	2,60	2,75	2,80	3,15
Epaisseur (mm)	75	80	85	87	90	95	100	105	110	115	120
R (m <sup>2</sup> .K/W)	3,45	3,70	3,95	4,00	4,15	4,40	4,65	4,85	5,10	5,30	5,55

###### Résistance critique à la compression :

- 25 à 160 mm :  $R_{CS} \geq 105 \text{ kPa}$

Valeur ds mini : 1,3 %

Valeur ds maxi : 1,6 %

###### Spécifications pour applications sol :

Epaisseurs (mm)	Classement
21 à 120	SC1a2 Ch
21 à 100	SC1b1

Extrait certification ACERMI Knauf Thane Sol

### CARACTERISTIQUES CERTIFIEES

*Certified properties*

#### CERTIFICAT ACERMI

N° 10/007/678

CONDUCTIVITE THERMIQUE CERTIFIEE :  $0,024 \text{ W}/(\text{m.K})$  (de 24 à 33 mm)

*Certified thermal conductivity*

$0,022 \text{ W}/(\text{m.K})$  (de 40 à 160 mm)

	Résistance thermique – Thermal resistance											
Epaisseur (mm)	24	31	33	40	48	52	54	57	61	69	74	
R (m <sup>2</sup> .K/W)	1,00	1,30	1,40	1,85	2,20	2,40	2,50	2,60	2,80	3,15	3,40	
Epaisseur (mm)	80	90	94	101	111	120	130	141	152	160	-	
R (m <sup>2</sup> .K/W)	3,70	4,15	4,35	4,65	5,10	5,55	6,00	6,50	7,00	7,40	-	

###### Résistance critique à la compression :

- 24 à 160 mm :  $R_{CS} \geq 55 \text{ kPa}$

Valeur ds mini : 1,0 %

Valeur ds maxi : 2,0 %

###### Spécifications pour applications sol :

Epaisseurs (mm)	Classement
24 à 101	SC1 a2 Ch
111 à 120	SC1 b2 Ch
111 à 120	SC1 a3 Ch

## Annexe 4

### Extrait des Fiches de Déclaration Environnementales et Sanitaires des isolants

#### Extrait FDES TMS® de la marque EFYOS

#### 1 Caractérisation du produit selon NF P 01-010 § 4.3

##### 1.1 Définition de l'Unité Fonctionnelle (UF)

Assurer la fonction d'isolation thermique en tant que support de chape de 1 m<sup>2</sup> de sol sur une DVT\* de 50 ans, avec une résistance thermique additive de 2,60 m<sup>2</sup>.K.W<sup>-1</sup>

##### 1.2 Masses et données de base pour le calcul de l'unité fonctionnelle (UF)

Quantité de produit, d'emballage de distribution et de produits complémentaires contenus dans l'UF sur la base d'une Durée de Vie Typique (DVT) de 50 ans.

Produit : le produit étudié est un panneau rigide en polyuréthane (PUR) parementé, le TMS, dont la fonction principale est l'isolation thermique, de résistance thermique R<sub>D</sub> = 2,60 m<sup>2</sup>.K.W<sup>-1</sup>, pour une épaisseur de 56 mm.

[...]

#### 3 Impacts environnementaux représentatifs des produits de construction selon NF P 01-010 § 6

Tous ces impacts sont renseignés ou calculés conformément aux indications du § 6.1 de la norme NF P01-010, à partir des données du § 2 et pour l'unité fonctionnelle de référence par annuité définie au § 1.1 et 1.2 de la présente déclaration, ainsi que pour l'unité fonctionnelle rapportée à toute la DVT (Durée de Vie Typique).

N°	Impact environnemental	Valeur de l'indicateur pour l'unité fonctionnelle	Valeur de l'indicateur pour toute la DVT
1	Consommation de ressources énergétiques Energie primaire totale Energie renouvelable Energie non renouvelable	4,40 MJ/UF 0,238 MJ/UF 4,16 MJ/UF	220 MJ 11,9 MJ 208 MJ
2	Epuisement de ressources (ADP)	0,00165 kg équivalent antimoine (Sb)/UF	0,0823 kg équivalent antimoine (Sb)
3	Consommation d'eau totale	3,01 litre/UF	151 litre
4	Déchets solides Déchets valorisés (total) Déchets éliminés : Déchets dangereux Déchets non dangereux Déchets inertes Déchets radioactifs	0,00438 kg/UF 0,00211 kg/UF 0,0478 kg/UF 0,00845 kg/UF 4,85 E-06 kg/UF	0,219 kg 0,105 kg 2,39 kg 0,423 kg 0,000242 kg
5	Changement climatique	0,157 kg équivalent CO2/UF	7,83 kg équivalent CO2
6	Acidification atmosphérique	0,000813 kg équivalent SO2/UF	0,0407 kg équivalent SO2
7	Pollution de l'air	11,1 m <sup>3</sup> /UF	556 m <sup>3</sup>
8	Pollution de l'eau	0,0514 m <sup>3</sup> /UF	2,57 m <sup>3</sup>
9	Destruction de la couche d'ozone stratosphérique	0 kg CFC équivalent R11/UF	0 kg CFC équivalent R11
10	Formation d'ozone photochimique	8,60 E-05 kg équivalent éthylène/UF	0,00430 kg équivalent éthylène

#### Extrait FDES Knauf Thane Sol 62 mm

#### Description de l'unité fonctionnelle (ou unité déclarée) et du produit

Assurer une fonction d'isolation thermique sur un m<sup>2</sup> de plancher brut, sous forme de panneau rigide en Polyuréthane (PUR) d'épaisseur 62 mm, destiné à recevoir un revêtement de sol scellé ou collé, pendant une annuité et sur une durée de vie typique de 50 ans.

**Description du produit :** Panneau rigide en Polyuréthane conforme à la norme produit NF EN 13165. 7

**Description de l'usage du produit (domaine d'application) :** Isolation des planchers.

[...]

#### Résultats de l'analyse de cycle de vie

Catégorie d'Impacts / Flux	Total Etape de Production	Total Etape de Mise en Œuvre	Total Etape d'utilisation	Total Etape de Fin de vie	Total du Cycle de Vie
Réchauffement Climatique kg CO2 eq/UF	7,15	0,726	0	0,00735	7,88
Appauvrissement de la couche d'ozone kg CFC11 eq/UF	1,96E-07	4,86E-07	0	5,14E-09	6,87E-07
Acidification des sols et de l'eau kg SO2 eq/UF	0,0265	0,00578	0	5,99E-05	0,0323
Eutrophisation kg (PO4)3- eq/UF	0,00224	0,00102	0	1,34E-05	0,00327
Formation d'ozone photochimique Ethene eq/UF	0,00342	3,12E-04	0	3,22E-06	0,00373
Epuisement des ressources abiotiques (éléments) kg Sb eq/UF	0,00188	1,08E-07	0	3,15E-10	1,88E-03
Epuisement des ressources abiotiques (fossiles) MJ/UF	203	9,69	0	0,0906	213
Pollution de l'eau m3/UF	1,72	0,209	0	0,00518	1,93
Pollution de l'air M3/UF	671	72,7	0	0,746	744
Utilisation de l'Energie primaire renouvelable MJ/UF	23,4	0,0279	0	3,54E-05	23,4
Utilisation des ressources d'Energie primaire renouvelable en tant que matière première MJ/UF	0	0	0	0	0
Utilisation Totale Energie primaire renouvelable MJ/UF	23,4	0,0279	0	3,54E-05	23,4
Utilisation de l'Energie primaire non renouvelable MJ/UF	195	9,83	0	9,02E-02	205
Utilisation des ressources d'Energie primaire non renouvelable en tant que matière première MJ/UF	0	0	0	0	0
Utilisation Totale Energie primaire non renouvelable MJ/UF	195	9,83	0	9,02E-02	205
Utilisation Matière Secondaire kg/UF	0,219	0	0	0	0,219
Utilisation de Combustible Secondaire Renouvelable MJ/UF	0	0	0	0	0
Utilisation de Combustible Secondaire non Renouvelable MJ/UF	0	0	0	0	0
Utilisation Nette d'Eau Douce M3/UF	0,0519	0,000968	0	9,00E-06	0,0529
Déchets Dangereux éliminés kg/UF	1,23	0,000463	0	2,25E-06	1,23
Déchets Non Dangereux éliminés kg/UF	3,07	0,115	0	2,06	5,25
Déchets Radioactifs kg/UF	0,00291	0,000140	0	1,47E-06	0,00305
Composant Destinés à la Réutilisation kg/UF	0	0	0	0	0
Matériaux Destinés au Recyclage kg/UF	0,0451	3,86E-04	0	9,62E-08	0,0455